

Fecha en vigor: 26-02-2018  
Situación: Aprobado



# Reglas de Clase

## Snipe Class International Racing Association: 2018-2020



# ENG / ESP

El Snipe fue diseñado por William F. Crosby en 1931 y reconocido como clase World Sailing en 1932



Permission to use cover picture granted by SCIRA  
Photo Credit to Matias Capizzano



Nota:

Esta traducción se ha realizado sobre el libro de reglas publicado por la SCIRA el día 26 de febrero de 2018.

En este documento, se incluye la versión en inglés y español y, se recuerda que, en caso de discrepancia prevalece la versión en inglés.

Este **NO** es el libro Oficial de Reglas; por tanto, cualquier error u omisión en cualquiera de los idiomas y que impliquen discrepancia en números, terminología o definiciones deberá siempre remitirse a la versión Oficial que se encuentra publicada en la página web de la World Sailing y que puede descargarse aquí:

[http://www.sailing.org/tools/documents/SnipeCR20182020-\[23628\].pdf](http://www.sailing.org/tools/documents/SnipeCR20182020-[23628].pdf)

Cualquier duda o sugerencia, puede ponerse en contacto con:  
José Pérez Morales- Medidor SCIRA

2018-2020 Reglas de Clase Snipe

04.03.2018

Traducción: César Travado hasta Sección D  
José C. Alegría desde Sección E

Revisión: José Pérez Morales

# INDEX

## PART I - ADMINISTRATION

### Section A – General

- A.1 Language
- A.2 Abbreviations
- A.3 Authorities and Responsibilities
- A.4 Administration of the Class
- A.5 World Sailing Rules
- A.6 **Class rules** Variations
- A.7 **Class rules** Amendments
- A.8 **Class rules** Interpretations
- A.9 International Class Fee
- A.10 Hull Numbers
- A.11 Hull Certificate
- A.12 Initial Hull Certification
- A.13 Validity of Certificate
- A.14 Hull Re-Certification
- A.15 Retention of Measurement Forms

### Section B – Boat Eligibility

- B.1 Certification
- B.2 Class association Marks
- B.3 Event Inspection

## PART II – REQUIREMENTS AND LIMITATIONS

### Section C – Conditions for Racing

- C.1 General
- C.2 Crew
- C.3 Personal Equipment
- C.4 Advertising
- C.5 Portable Equipment
- C.6 Boat
- C.7 Hull
- C.8 Hull Appendages
- C.9 Rig
- C.10 Sails

### Section D– Hull

- D.1 Parts
- D.2 Hull Shell
- D.3 Deck
- D.4 Gunwale and sheer strakes
- D.5 Bulkheads
- D.6 Thwarts
- D.7 Moment of Inertia

### Section E – Hull Appendages

- E.1 General
- E.2 Daggerboard
- E.3 Rudder Blade, Tiller and Extension

### Section F – Rig

- F.1 Rules
- F.2 Manufacturers
- F.3 Mast
- F.4 Boom
- F.5 Whiskerpole
- F.6 Standing Rigging
- F.7 Running Rigging

### Section G – Sails

- G.1 Manufacturers
- G.2 Certification
- G.3 Construction
- G.4 Measurement

## PART III – APPENDIX

- H Figures

# INDICE

## PARTE I – ADMINISTRACIÓN

### Sección A - General

- A.1 Idioma
- A.2 Abreviaciones
- A.3 Autoridades y Responsabilidades
- A.4 Administración de la Clase
- A.5 Reglas de la World Sailing
- A.6 Variaciones de Reglas de Clase
- A.7 Modificaciones a las Reglas de Clase
- A.8 Interpretaciones de Reglas de Clase
- A.9 Tasa de Clase Internacional
- A.10 Números del **Casco**
- A.11 Certificado del **Casco**
- A.12 Certificación Inicial del **Casco**
- A.13 Validez del Certificado
- A.14 Re-Certificación del **Casco**
- A.15 Retención de Formularios de Medición

### Sección B - Elegibilidad del barco

- B.1 Certificación
- B.2 Marcas de la Asociación de Clase
- B.3 Inspección en eventos

## PARTE II - REQUISITOS Y LIMITACIONES

### Sección C - Condiciones para competir

- C.1 General
- C.2 Tripulación
- C.3 Equipo Personal
- C.4 Publicidad
- C.5 Equipo Portátil
- C.6 Barco
- C.7 **Casco**
- C.8 Apéndices de **Casco**
- C.9 **Aparejo**
- C.10 Velas

### Sección D- Casco

- D.1 Partes
- D.2 **Casco**
- D.3 **Cubierta**
- D.4 Cintón
- D.5 Mamparos
- D.6 Bancadas
- D.7 Momento de Inercia

### Sección E - Apéndices del casco

- E.1 General
- E.2 **Orza**
- E.3 Pala del **Timón**, Caña y Extensión

### Sección F – Aparejo

- F.1 Reglas
- F.2 Fabricantes
- F.3 **Mástil**
- F.4 **Botavara**
- F.5 **Tangón**
- F.6 Jarcía Fija
- F.7 Jarcía de Labor

### Sección G – Velas

- G.1 Fabricantes
- G.2 Certificación
- G.3 Construcción
- G.4 Medición

## PARTE III – APÉNDICE

- H Esquemas

## INTRODUCTION

This introduction only provides an informal background and the international Snipe **Class rules** proper begin on the next page. Snipe hulls, hull appendages, rigs and sails are measurement controlled. Equipment is required to comply with the International Snipe Building Specification.

Measurement procedures and tools are explained in the Measurers' Handbook furnished by SCIRA

Snipe hulls, hull appendages, rigs and sails may, after having left the manufacturer, only be altered to the extent permitted in Section C of the **class rules**.

Rules regulating the use of equipment during a race are contained in Section C of these **class rules**, in Equipment Rules of Sailing (ERS) Part I and in the Racing Rules of Sailing. Owners and crews should be aware that compliance with rules in Section C is not checked as part of the certification process.

PLEASE REMEMBER:  
THESE RULES ARE CLOSED **CLASS RULES** WHERE IF IT  
DOES NOT SPECIFICALLY SAY THAT YOU MAY – THEN  
YOU SHALL NOT.

## INTRODUCCIÓN

Esta introducción solo proporciona un trasfondo informal y las **Reglas de Clase** de la clase Internacional Snipe comienzan en la página siguiente.

Los cascos, apéndices, aparejos y velas son controlados por medición. El equipamiento debe cumplir con la especificación internacional de construcción Snipe.

Los procedimientos y herramientas de medición se explican en el Manual de Medidores elaborado por la SCIRA.

Los cascos, apéndices, aparejos y velas solo pueden, después de haber salido del fabricante, modificarse dentro de los límites permitidos en la Sección C de las **reglas de la clase**.

Las reglas que regulan el uso del equipamiento durante una regata están contenidas en la Sección C de estas **reglas de clase**, en la Parte I de las Reglas de Equipamiento (ERS) y en el Reglamento de Regatas de la World Sailing.

Los propietarios y tripulaciones deben ser conscientes de que el cumplimiento de las reglas de la Sección C no está definido como parte del proceso de certificación.

POR FAVOR RECUERDE:  
ESTAS **REGLAS DE CLASE** SON CERRADAS, Y DONDE  
NO SE DIGA ESPECÍFICAMENTE QUE PUEDE,  
ENTONCES NO LO HARÁ.

## **PART I – ADMINISTRATION**

### **Section A – General**

#### **A.1 LANGUAGE**

- A.1.1 The official language of the class is English and in case of dispute over translation the English text shall prevail.
- A.1.2 The word “shall” is mandatory and the word “may” is permissive.

#### **A.2 ABBREVIATIONS**

- A.2.1 WS World Sailing  
MNA WS Member National Authority  
SCIRA Snipe Class Int. Racing Association  
NCA National Snipe Class Association  
ERS Equipment Rules of Sailing  
RRS Racing Rules of Sailing

#### **A.3 AUTHORITIES AND RESPONSIBILITIES**

- A.3.1 The International Authority of the class is SCIRA, which shall co-operate with World Sailing in all matters concerning these **class rules**.
- A.3.2 Notwithstanding anything contained herein, SCIRA has the authority to withdraw a **certificate** and shall do so on the request of World Sailing.
- A.3.3 Neither World Sailing an MNA, SCIRA, an NCA, or an **official measurer** are under any legal responsibility in respect of these **class rules** and the accuracy of measurement, nor can any claims arising from these be entertained.

#### **A.4 ADMINISTRATION OF THE CLASS**

- A.4.1 World Sailing has delegated the administrative functions of the class to SCIRA. SCIRA may delegate part of its functions, as stated in these **class rules**, to an NCA.
- A.4.2 An NCA is the Certification Authority appointed by the SCIRA.

#### **A.5 WORLD SAILING RULES**

- A.5.1 These **class rules** shall be read in conjunction with the current version of the ERS.
- A.5.2 Except where used in headings, when a term is printed in “**bold**” the definition in the ERS applies and when a term is printed in “*italics*” the definition in the RRS applies.
- A.5.3 These rules are complementary to the Building Specification Plan and Measurement Data Sheet (MDS).

#### **A.6 CLASS RULES VARIATIONS**

- A.6.1 At Class events – see RRS 89.1.d) – WS Regulation 10.5(f) applies. At all other events RRS 87 applies.

#### **A.7 CLASS RULES AMENDMENTS**

- A.7.1 Amendments to these **class rules** are subject to the approval of the WS in accordance with the WS Regulations.

#### **A.8 CLASS RULES INTERPRETATIONS**

- A.8.1 Interpretations of **these class rules** shall be made in accordance with the World Sailing Regulations.

#### **A.9 INTERNATIONAL CLASS FEE**

- A.9.1 The licensed hull builder shall pay the International Class Fee to SCIRA.

## **PARTE I – ADMINISTRACIÓN**

### **Sección A - General**

#### **A.1 IDIOMA**

- A.1.1 El idioma oficial de la clase es el inglés y, en caso de discrepancia sobre la traducción, prevalecerá el texto en inglés.
- A.1.2 La palabra "deberá" es imperativa y la palabra "puede" es permisiva.

#### **A.2 ABREVIATURAS**

- A.2.1 WS World Sailing  
MNA Autoridad Nacional miembro de la WS  
SCIRA Asociación Internacional de la Clase Snipe  
NCA Asociación Nacional de la Clase Snipe  
ERS Reglas de Equipamiento  
RRS Reglamento de Regatas a Vela

#### **A.3 AUTORIDADES Y RESPONSABILIDADES**

- A.3.1 La Autoridad Internacional de la clase es la SCIRA, que deberá cooperar con World Sailing en todos los asuntos relacionados con estas **reglas de clase**.
- A.3.2 Sin perjuicio de lo contenido en este documento, la SCIRA tiene autoridad para retirar un **certificado** y lo hará a petición de World Sailing.
- A.3.3 Ni la World Sailing ni la MNA, la SCIRA, la NCA o un **medidor oficial** tienen ninguna responsabilidad legal con respecto a estas reglas de clase y la precisión de la medición, y no se atenderá ninguna reclamación basada en ellas.

#### **A.4 ADMINISTRACIÓN DE LA CLASE**

- A.4.1 World Sailing ha delegado las funciones administrativas de la clase a SCIRA. SCIRA puede delegar parte de sus funciones, como se establece en estas **reglas de clase**, a un NCA.
- A.4.2 Una ANC es la Autoridad de Certificación designada por la SCIRA.

#### **A.5 REGLAS DE LA WORLD SAILING**

- A.5.1 Estas **reglas de clase** se leerán junto con la versión actual del ERS.
- A.5.2 Excepto cuando se usa en encabezados, un término se imprime en “**negrita**” cuando la definición en el ERS es de aplicación y cuando un término se imprime en “*cursiva*” se aplica la definición en el Reglamento de Regatas a Vela.
- A.5.3 Estas reglas son complementarias a los planos de construcción y a la Hoja de Datos de Medición (MDS).

#### **A.6 VARIACIONES DE REGLAS DE CLASE**

- A.6.1 En Eventos de Clase - ver RRS 89.1.d) - se aplica la Regulación 10.5 (f) de la WS. En todos los demás eventos se aplica RRS 87.

#### **A.7 MODIFICACIONES A LAS REGLAS DE LA CLASE**

- A.7.1 Las modificaciones a estas **reglas de clase** están sujetas a la aprobación de la WS de acuerdo con las Regulaciones de la WS.

#### **A.8 INTERPRETACIONES DE LAS REGLAS DE LA CLASE**

- A.8.1 Las interpretaciones de estas **reglas de clase** se harán de acuerdo con las Regulaciones de la World Sailing.

#### **A.9 CUOTA DE CLASE INTERNACIONAL**

- A.9.1 El constructor autorizado del **casco** deberá abonar la Tasa de Clase Internacional a la SCIRA.

**A.10 HULL NUMBERS**

- A.10.1 Hull numbers shall be issued by SCIRA.
- A.10.2 Hull numbers shall be issued in consecutive order starting at "1".

**A.11 HULL CERTIFICATE**

- A.11.1 No **boat** shall take part in a race unless it has a valid measurement **certificate** and Measurement Data Sheet (MDS).
- A.11.2 A **certificate** shall record at least the following information:
  - (a) Class.
  - (b) Number of Measurement Certificate (Optional).
  - (c) Hull number issued by SCIRA.
  - (d) Builder/Manufacturers details.
  - (e) Owner's name and address.
  - (f) Country of registration.
  - (g) Total weight of the boat.
  - (h) Location and amount of the corrector weights (hull and mast).
  - (i) Moment of Inertia.
  - (j) Measurer's name and stamp.
  - (k) Date of issue of the initial certificate.
  - (l) National Secretary Name & stamp.
  - (m) Owner's signature

**A.12 INITIAL HULL CERTIFICATION**

- A.12.1 For a **certificate** to be issued to a hull not previously **certified**:
  - (a) Equipment certification measurement shall be carried out by an **official Measurer** who shall complete the Measurement Data Sheet (MDS) provided by SCIRA.
  - (b) The MDS and certification fee, if required, shall be paid to the Measurer
  - (c) Upon receipt of a satisfactorily completed MDS, the **Certification Authority** may issue a **certificate**.

**A.13 VALIDITY OF CERTIFICATE**

- A.13.1 A hull **certificate** becomes invalid upon:
  - (a) The change to any items recorded on the hull **certificate** as required under A.11 or the MDS.
  - (b) Withdrawal by SCIRA or NCA,
  - (c) The issue of a new **certificate**.
- A.13.2 **Hulls** built before January 1st 1976 that have not been modified in their shape or materials need not be recertified.

**A.14 HULL RE-CERTIFICATION**

- A.14.1 The **Certification Authority** may issue a new **certificate** to a previously certified **hull**:
  - (a) When the certificate becomes invalid under A.13.1 (a) after receipt of the old **certificate** and **certification** fee, if required,
  - (b) When it is invalidated under A.13.1 (b), at its discretion.
  - (c) In other cases, by application of the procedure in A.12.
- A.14.2 If a certificate is lost, a replacement may be issued by the Certification Authority.

**A.15 RETENTION OF MEASUREMENT FORMS**

- A.15.1 The Certification Authority shall:
  - (a) Retain the original MDS upon which the current **certificate** is based with a copy to the SCIRA International office.
  - (b) Upon request, transfer the certificate to the new Certification Authority if the **hull** is sold to a different country

**A.10 NÚMEROS DE CASCO**

- A.10.1 Los números del **casco** serán emitidos por la SCIRA.
- A.10.2 Los números del **casco** se emitirán en orden consecutivo empezando por el "1".

**A.11 CERTIFICADO DEL CASCO**

- A.11.1 Ningún **barco** participará en una prueba a menos que tenga un certificado de medición válido y Hoja de Datos de Medición (MDS).
- A.11.2 Un **certificado** debe reflejar al menos la siguiente información:
  - (a) Clase
  - (b) Número del certificado (opcional).
  - (c) Número de **casco** emitido por SCIRA.
  - (d) Detalles del constructor / fabricantes.
  - (e) Nombre y dirección del propietario.
  - (f) País de registro.
  - (g) Peso total del barco.
  - (h) Ubicación y cantidades de los **pesos correctores (casco y mástil)**.
  - (i) Momento de inercia.
  - (j) Nombre y sello del medidor.
  - (k) Fecha de emisión del certificado inicial.
  - (l) Nombre y sello del Secretario Nacional.
  - (m) Firma del propietario

**A.12 CERTIFICACIÓN INICIAL DEL CASCO**

- A.12.1 Para que se emita un **certificado** a un **casco** no **certificado** previamente:
  - (a) La medición de certificación del equipamiento se llevará a cabo por un **medidor oficial** que deberá completar la Hoja de Datos de Medición (MDS) proporcionada por la SCIRA.
  - (b) El MDS y la Tasa de certificación, si se requiere, se pagarán al Medidor.
  - (c) Al recibir un MDS completado satisfactoriamente, la **Autoridad de Certificación** puede emitir un **certificado**.

**A.13 VALIDEZ DEL CERTIFICADO**

- A.13.1 Un **certificado** de **casco** queda invalidado si:
  - (a) Se cambia cualquier elemento registrado en el **certificado** del **casco** como se requiere en A.11 o el MDS.
  - (b) Retirada de su Certificado por SCIRA o NCA,
  - (c) La expedición de un nuevo **certificado**.
- A.13.2 Aquellos **cascos** construidos antes del 1 de enero de 1976 que no hayan sido modificados en su forma o materiales no necesitan ser re-certificados

**A.14 RE-CERTIFICACIÓN DEL CASCO**

- A.14.1 La **Autoridad de Certificación** puede emitir un nuevo **certificado** a un **casco** previamente certificado:
  - (a) Cuando el certificado deja de ser válido según A.13.1 (a), una vez recibido el **certificado** anterior y la Tasa de **certificación**, si es necesaria
  - (b) Cuando se invalida según A.13.1 (b), a su discreción
  - (c) En otros casos, mediante la aplicación del procedimiento establecido en A.12.
- A.14.2 Si se pierde un **certificado**, la **Autoridad de Certificación** puede emitir un reemplazo.

**A.15 RETENCIÓN DE FORMULARIOS DE MEDICIÓN**

- A.15.1 La **Autoridad de Certificación** deberá:
  - (a) Retener el MDS original sobre el cual se basa el **certificado** actual y enviar una copia a la Oficina de SCIRA International.
  - (b) Previa solicitud, transferirá el certificado a la nueva **Autoridad de Certificación** si el **casco** se vende a un país diferente.



## Section B – Boat Eligibility

For a **boat** to be eligible for *racing*, it shall comply with the **Class rules** in this section.

### B.1 CERTIFICATION

B.1.1 The **boat** shall:

- (a) Have a valid measurement **certificate**.
- (b) Have valid **certification marks** as required.

### B.2 CLASS ASSOCIATION MARKINGS

B.2.1 A valid Class Association Sticker of the year of the competition shall be affixed to the **hull** in the aft part of starboard side.

B.2.2 **Sails** shall carry the Class Association Sail Label.

B.2.3 **Hulls** shall display the measurement label approved by the class indicating the hull number, the date of measurement, the amount and position of all the **corrector weights**.

### B.3 EVENT INSPECTION

B.3.1 GENERAL

A role of **Equipment Inspectors** at an event is to verify that equipment has been produced by the manufacturer and has not been subsequently altered (other than as is permitted within these rules) using whatever inspection methods they deem appropriate, including comparison with a reference sample of the type of equipment presented for inspection. Should this comparison reveal deviation from the approved tolerances, the matter shall be reported to the race committee. Such occurrences shall be reported to World Sailing and the ICA technical committee as soon as practical for investigation and a ruling on the eligibility of the equipment for racing.

## Sección B - Elegibilidad del barco

Para que un **barco** sea elegible para *regatear*, deberá cumplir con las Reglas de la Clase de esta sección.

### B.1 CERTIFICACIÓN

B.1.1 El **barco** deberá:

- (a) Tener un **certificado** de medición válido.
- (b) Tener **marcas de certificación** exigidas válidas.

### B.2 MARCAS DE LA ASOCIACIÓN CLASE

B.2.1 Se colocará una pegatina de la Asociación de Clase del año en curso en la aleta de estribor del **casco**.

B.2.2 Las **velas** llevarán la Etiqueta de Vela (Royalty) de Asociación de Clase.

B.2.3 Los **cascos** deberán tener visible la Etiqueta de medición aprobada por la clase que indique el número de **casco** y fecha de medición, con la cantidad y posición de todos los **pesos correctores**.

### B.3 INSPECCIÓN DE EVENTOS

B.3.1 GENERAL

La labor de los **Inspectores de Equipamiento** en un evento es verificar que el equipamiento haya sido producido por el fabricante y no ha sido modificado posteriormente (aparte de lo permitido dentro de estas reglas) usando cualquier método de inspección que consideren apropiado, incluida la comparación con una muestra de referencia del tipo de equipamiento presentado para inspección. Si se evidencia cualquier desviación de las tolerancias aprobadas, se informará al Comité de Regatas. La World Sailing y el Comité Técnico de la ICA serán informados de tales hechos tan pronto como sea práctico y determinarán la elegibilidad del equipamiento para competir.

## **PART II – REQUIREMENTS AND LIMITATIONS**

The **crew** and the **boat** shall comply with the rules in Part II when *racing*. In case of conflict Section C shall prevail. The rules in Part II are **closed class rules**. Certification control and **equipment inspection** shall be carried out in accordance with the ERS except where varied in this Part.

### **Section C - Conditions for racing**

#### **C.1 GENERAL**

##### **C.1.1 RULES**

- (a) RRS 50.4 shall not apply
- (b) The **hull** shall comply with the **class rules** in force at the time of initial **Certification** except when differently specified in these **class rules**.

#### **C.2 CREW**

##### **C.2.1 LIMITATIONS**

- (a) The **crew** shall consist of 2 persons.
- (b) No **crew** shall be substituted during an event unless authorised by the Race Committee.

#### **C.3 PERSONAL EQUIPMENT**

##### **C.3.1 PERSONAL FLOATATION DEVICE**

- (a) The **boat** shall be equipped with a **personal floatation device** for each member of the crew to the minimum standard ISO 12402-5 (Level 50 Newtons), or USCG Type III, or AUS PFD 1, or EN 393, unless an equivalent standard is prescribed otherwise in the Notice of Race.

#### **C.4 ADVERTISING**

Advertising is permitted only in accordance with World Sailing Regulation 20 Advertising Code.

#### **C.5 PORTABLE EQUIPMENT**

##### **C.5.1 FOR USE**

- (a) OPTIONAL
  - 1) Any electronic or mechanical timing devices.
  - 2) Any magnetic compass.
  - 3) Any multi function electronic compass with steering and time functions only.
  - 4) Spare parts such as blocks, shackles, ropes, lines, tools such as knife, screwdriver, whistle.

##### **C.5.2 NOT FOR USE**

- (a) MANDATORY
  - 1) Any floating single towing line of minimum 15m long and not less than 8mm in diameter. It shall not be stored inside watertight tanks.
  - 2) Any paddle.

#### **C.6 BOAT**

##### **C.6.1 WEIGHT**

	Minimum	Maximum
The <b>boat weight</b> in dry conditions including compass shall be:	172.8 kg	
The total weight of <b>correctors weights</b> shall be:		15 kg

## **PARTE II - REQUISITOS Y LIMITACIONES**

La **tripulación** y el **barco** deberán cumplir con las reglas en la Parte II cuando estén *en regata*. En caso de conflicto la Sección C prevalecerá.

Las reglas en la Parte II son **reglas de clase cerradas**. El control de certificación y la **inspección del equipamiento** se llevarán a cabo de acuerdo con el ERS, salvo donde sea variado en esta Parte.

### **Sección C - Condiciones para competir**

#### **C.1 GENERAL**

##### **C.1.1 REGLAS**

- (a) La regla 50.4 del RRV no será de aplicación.
- (b) El **casco** debe cumplir con las **reglas de clase** vigentes en el momento de la **Certificación** Inicial excepto cuando se especifique de manera diferente en estas **reglas de clase**.

#### **C.2 TRIPULACIÓN**

##### **C.2.1 LIMITACIONES**

- (a) La **tripulación** consistirá en 2 personas.
- (b) Ningún **tripulante** será sustituido durante un evento a menos que lo autorice el Comité de Regatas.

#### **C.3 EQUIPAMIENTO PERSONAL**

##### **C.3.1 DISPOSITIVO DE FLOTACIÓN PERSONAL**

- (a) El **barco** estará equipado con un **dispositivo de flotación personal** para cada miembro de la tripulación con estándar mínimo ISO 12402-5 (Nivel 50 Newtons), USCG Tipo III, AUS PFD 1 o EN 393, a menos que el Anuncio de Regatas establezca un Standard equivalente.

#### **C.4 PUBLICIDAD**

La publicidad solo está permitida de acuerdo con el Código de Publicidad de la Regulación 20 de World Sailing.

#### **C.5 EQUIPO PORTÁTIL**

##### **C.5.1 PARA USO**

- (a) OPCIONAL
  - 1) Cualquier dispositivo temporizador electrónico o mecánico
  - 2) Cualquier brújula magnética.
  - 3) Cualquier brújula electrónica multifuncional con funciones de dirección y tiempo solamente.
  - 4) Piezas de repuesto como cuñas, grilletes, cabos, herramientas tales como cuchillo, destornillador, silbato.

##### **C.5.2 NO PARA USO**

- (a) OBLIGATORIO
  - 1) Cualquier cabo para remolque flotante de mínimo 15 m de largo y no menos de 8 mm de diámetro. No debe almacenarse dentro de tanques herméticos.
  - 2) Cualquier tipo de pala o remo.

#### **C.6 BARCO**

##### **C.6.1 PESO**

	Mínimo	Máximo
El <b>peso del barco</b> en seco, incluido el compás será de:	172.8 kg	
El peso total de los <b>pesos correctores</b> será de		15 kg

**C.6.2 CORRECTOR WEIGHTS**

- (a) **Corrector weights** shall be permanently fastened in a visible position. If located inside the tight compartment they must be visible through the inspection ports.

**C.6.3 FLOTATION**

- (a) All **boats** shall comply the following flotation requirements: when the **boat** has been capsized and has remained in any position long enough to take in as much water as possible in high wave conditions, it shall, upon being righted, float so that the lowest point around the cockpit edge where water might enter the boat is at least 152 mm above the water when the **boat** is supporting 136kg. This may be accomplished by means of tank, flotation bags, self bailing cockpits, increased low density flotation material, or other suitable means. Holes with maximum 645 sq. cm. may be made in the transom to facilitate drainage. Where transom drains are used to comply with this rule they should have a minimum of 290 sq. cm. total. For **boats** built before Jan. 1, 2001 meeting the requirement of this rule, the **daggerboard** case shall have a minimum height of 229 mm above the outside of the **keel** if the **boat**, after capsizing and being righted, floats high enough so that water will flow out of the trunk; otherwise, the trunk shall be 51 mm above the water level in the boat after capsizing and being righted.

**C.7 HULL**

**C.7.1 MODIFICATIONS MAINTENANCE AND REPAIR**

- (a) The hull shell, deck, bulkheads and cockpit floor as supplied by the Manufacturer shall not be altered in any way except as permitted by these **class rules**.
- (b) Routine maintenance such as small repairs, painting, sanding and polishing is permitted without re-measurement and re-certification.
- (c) If the **hull** is repaired in any other way than described in C.7.1 (b) an **official Measurer** shall verify that part to comply with these **class rules** and that no substantial advantage has been gained as a result of the repair. The **official measurer** shall describe the details of the repair on the **certificate**.

**C.7.2 LIMITATIONS**

- (a) Only one **hull** shall be used during an event, except when lost or damaged beyond repair. A replacement shall only be made with the approval of the Race Committee.
- (b) Inspection hatch covers and drainage plugs shall be kept in place at all times.

**C.8 HULL APPENDAGES**

**C.8.1 GENERAL**

- (a) **Hull appendages** shall comply with the **class rules** in force at the time of Initial certification unless otherwise prescribed in these **class rules**.

**C.6.2 PESOS CORRECTORES**

- (a) Los **pesos correctores** se fijarán permanentemente en un lugar visible. Si se fijan dentro de un compartimento deben ser visibles a través de una ventana de inspección.

**C.6.3 FLOTACIÓN**

- (a) Todos los barcos deberán cumplir con los siguientes requisitos de flotabilidad: cuando el barco volcado y se ha mantenido en cualquier posición el tiempo suficiente para que entre tanta agua como sea posible en condiciones de grandes olas, una vez que sea adrizado, flotará de modo que el punto más bajo del borde de la bañera por donde el agua puede entrar estará, al menos, 152 mm por encima del agua cuando el barco esté sosteniendo 136 kg. Esto se puede lograr por medio de tanques, flotadores, bañeras autoachicantes, aumento del material flotante de baja densidad, o cualquier otro medio adecuado. Se pueden realizar agujeros en el espejo de popa para facilitar el drenaje de no más de 645 cm cuadrados. Cuando se usan dichos agujeros para cumplir con esta regla, deben tener un mínimo de 290 cm cuadrados en total. Para embarcaciones construidas antes del 1 de enero de 2001 que cumplan con el requisito de esta regla, la cajera de la **orza** debe tener una altura mínima de 229 mm por encima de la parte exterior de la **quilla** si el barco, después de volcar y ser adrizado, flota lo suficientemente alto para que el agua salga por la cajera; de lo contrario, la bañera deberá estar 51 mm por encima del nivel del agua tras volcar y ser adrizado.

**C.7 CASCO**

**C.7.1 MODIFICACIONES MANTENIMIENTO Y REPARACIÓN**

- (a) El **casco**, la **cubierta**, los mamparos y el piso de la bañera suministrados por el fabricante no serán alterados de ninguna manera excepto lo permitido por estas reglas de clase.
- (b) Se permite, sin necesidad de remediación ni recertificación, el mantenimiento de rutina como pequeñas reparaciones, pintura, lijado y pulido.
- (c) Si el **casco** se repara de alguna otra manera que la descrita en C.7.1 (b) un medidor oficial deberá verificar esa parte para cumplir con estas reglas de clase y comprobar que no se obtuvo una ventaja sustancial como resultado de la reparación. El Medidor Oficial describirá los detalles de la reparación en el certificado.

**C.7.2 LIMITACIONES**

- (a) Solo se usará un **casco** durante un evento, excepto cuando se pierda o se dañe sin posibilidad de reparación. Una sustitución solo se realizará con la aprobación del Comité de Regatas.
- (b) Las tapas de las escotillas de inspección y los tapones de drenaje se mantendrán en su lugar en todo momento.

**C.8 APÉNDICES CASCO**

**C.8.1 GENERAL**

- (a) Los **apéndices del casco** deberán cumplir con las reglas de clase vigentes en el momento de su certificación inicial a menos que se prescriba de otra manera en estas reglas de clase.

**C.8.2 MODIFICATIONS MAINTENANCE AND REPAIR**

- (a) **Hull Appendages** shall not be altered in any way except as permitted by these **Class rules**.
- (b) Routine maintenance such as small repairs, painting, sanding and polishing is permitted without re-measurement and re-certification.

**C.8.3 LIMITATIONS**

- (a) Only one **daggerboard** and one **rudder** blade shall be used during an event, except when an item has been lost or damaged beyond repair. A replacement shall only be made with the approval of the Race Committee.

**C.8.4 DAGGERBOARD**

**(a) LIMITATIONS**

- (1) The **daggerboard** shall be installed in such a manner that the trailing edge of the **daggerboard** is approximately perpendicular to the base line when the **daggerboard** is completely lowered.
- (2) There shall be a permanent stopper positioned so that the lowest point of the **daggerboard** to its closest point on the **hull** shall be maximum 851mm.
- (3) The **daggerboard** retracted position limit mark shall be:
  - When positioned with the top of the mark even with the top surface of the deck at the centreline of the **boat** the lowest point of the **daggerboard** to its closest point on the **hull** shall be minimum 305mm.
  - Minimum 25 mm high.
  - Minimum 350 mm long extending from the front of the **daggerboard**
  - Painted in a contrasting colour and on port and starboard sides.
- (4) The **daggerboard** retracted position limit mark shall not be above the top surface of the deck at the centreline of the **boat**.
- (5) The **daggerboard** shall be attached to the **hull** with a non-adjustable safety single line at all times while racing (unless for a short period for cleaning garbage or seaweed). The safety line shall be fixed to any part of the daggerboard case and directly fastened with a shackle above the line connecting the lower part of the stoppers on the **daggerboard**.
- (6) The maximum length of this safety line from the top of the daggerboard case to the inner part of the shackle pin shall be 610mm.
- (7) The retaining system shall either consist of a flipping tablet or/and a hook and cutouts on the daggerboard and shall permit the crew to extend the board completely when the boat is capsized without swimming under the boat.
- (8) **Boats** built before 1976 may use **daggerboards** with thickness between 7.5mm and 8mm.
- (9) Any seals on the **daggerboard** case may be used only at the top of the daggerboard case.
- (10) Stripes of any material except carbon or exotic materials may be added on the daggerboard blade or inside the daggerboard case to limit the side movement of the daggerboard. Stripes shall not be used as retaining system.

**C.8.2 MODIFICACIONES MANTENIMIENTO Y REPARACIÓN**

- (a) Los **apéndices del casco** no se modificarán de ninguna manera excepto lo permitido por estas **reglas de clase**.
- (b) Se permite, sin necesidad de remediación ni recertificación, el mantenimiento de rutina tales como pequeñas reparaciones, pintura, lijado y pulido.

**C.8.3 LIMITACIONES**

- (a) Solo se usará una **orza** y una **pala de timón** durante un evento, excepto cuando se pierda o se dañe sin posibilidad de reparación. Una sustitución solo se realizará con la aprobación del Comité de Regatas.

**C.8.4 ORZA**

**(a) LIMITACIONES**

- (1) La **orza** se colocará de tal manera que, cuando esté completamente calada, su borde posterior sea aproximadamente perpendicular a la línea base.
- (2) Se colocará taco permanente de tal manera que la distancia entre el punto más bajo de la **orza** y el punto más cercano a éste en el **casco** sea de 851mm como máximo.
- (3) La banda límite de sacado de la **orza**:
  - Cuando el borde superior de la banda límite esté en línea con la **cubierta** en su eje central, el punto más bajo de la **orza** y el punto más cercano a éste en el **casco** no estará a menos de 305mm.
  - Tendrá una altura mínima de 25mm
  - Tendrá una longitud mínima de 350 mm medida desde el borde delantero de la **orza**
  - Estará pintada en los lados de babor y estribor en un color que contraste.
- (4) La banda límite de la **orza** nunca estará por encima de la prolongación de la **cubierta** de proa en el eje central del **barco**.
- (5) La **orza** se sujetará al **casco** en todo momento mientras se *está en regata* con un cabo de seguridad no ajustable (excepto por un período breve para limpiar algas o basuras). El cabo de seguridad se fijará a cualquier parte de la caja de la **orza** y directamente a la **orza** con un grillete por encima de la línea que conecta la parte inferior de los tacos de la **orza**.
- (6) La longitud máxima de este cabo de seguridad será de 610 mm desde la parte superior de la caja de la **orza** a la parte interna del pasador del grillete.
- (7) El sistema de retención deberá consistir en una tableta de volteo y/o un gancho y recortes en la **orza** y permitirán que la tripulación extraiga la **orza** completamente con el barco volcado sin necesidad de nadar debajo de él.
- (8) Los **barcos** construidos antes de 1976 pueden usar **orz**as con un espesor entre 7.5 mm y 8 mm.
- (9) Cualquier junta en la caja de la **orza** se puede usar solo en su parte superior.
- (10) Se pueden agregar cintas de cualquier material excepto carbono o materiales exóticos en la **orza** o dentro de la caja de la **orza** para limitar el movimiento lateral de la **orza**. Las cintas no serán usadas como sistema de retención.

**C.8.5 RUDDER**

(a) LIMITATIONS

- 1) The **rudder** shall be fitted to the transom in such a manner that it will not detach from the **hull** if the **boat** capsizes.
- 2) For **boats** built before 1st January 2013 **corrector weights** of maximum 450 grams are permitted in the **rudder**. For **boats** build from 1st January 2013 **corrector weights** of maximum 250 grams are permitted in the **rudder**.
- 3) For **boats** built from 1st January 2001 the diameter of the pintles shall be between 7.5mm and 8mm. For **boats** built before 1st January 2001 there is no limitations in the diameter of the pintles.
- 4) The tiller shall be attached directly to the **rudder** head above the deck and shall not slide fore and aft more than 2mm in any direction. It shall not extend the outermost part of the rudder head more than 2mm.
- 5) Any tiller extension may be used.
- 6) The leading edge of the **rudder** shall be parallel to the transom from the **rudder** datum point to the sheer with a max tolerance of 2mm and shall have 38mm of maximum clearance from the transom.
- 7) The projection of the centreline of the keel line extended as necessary shall cross the vertical projection of the **rudder** in a point maximum 6 mm above or below the **rudder** datum point.
- 8) Pivoting rudders may be used only in regattas limited by local conditions. SCIRA shall authorise their use in the NoR or SI. Pivoting rudders shall not be allowed in any regatta using the SCIRA Rules of Conducting National and International Championship Regattas.

**C.9 RIG**

**C.9.1 MODIFICATIONS, MAINTENANCE AND REPAIR**

- (a) **Rigs** shall not be altered in any way except as permitted by these **class rules**.
- (b) Routine maintenance such as small repairs, painting, sanding and polishing is permitted without re-measurement and re-certification.

**C.9.2 LIMITATIONS**

- (a) Only one **mast**, one **boom** and one **whisker pole** shall be used during an event except when an item has been lost or damaged beyond repair. A replacement shall only be made with the approval of the Race Committee.
- (b) **Limit marks** shall be taped or painted of contrasting colour with the spars with a minimum width of 25 mm.
- (c) The distance from the **upper point** to the **lower point** in the **mast** spar shall be a maximum of 5112mm
- (d) For **masts** built before January 1st 2001 the following limitations shall apply

	Minimum	Maximum
Distance from the <b>mast datum point</b> to the <b>upper point</b>		6109mm

**C.8.5 TIMÓN**

(a) LIMITACIONES

- 1) El **timón** se colocará en el espejo de popa de tal manera que no pueda desprenderse del **casco** si el **barco** vuelca.
- 2) Para los **barcos** construidos antes del 1 de enero de 2013, se permiten **pesos correctores** en el **timón** hasta un máximo de 450 gramos. Para **barcos** construidos a partir del 1 de enero de 2013 se permiten **pesos correctores** en el **timón** hasta un máximo de 250 gramos.
- 3) Para **barcos** construidos desde el 1 de enero de 2001, el diámetro de los herrajes machos deberá ser de entre 7.5 mm y 8 mm. Para los barcos construidos antes del 1 de enero de 2001 no hay limitación en dicho diámetro.
- 4) La caña del **timón** debe unirse directamente a la cabeza del **timón** por encima de la **cubierta** y deberá fijarse para que no se deslice a proa o popa más de 2 mm. La caña no se extenderá por detrás del **timón** más de 2 mm.
- 5) Se puede usar cualquier tipo extensión en la caña del **timón**.
- 6) El borde delantero del **timón** debe ser paralelo al espejo de popa desde el punto de origen de datos del **timón** el **arrufo** con una tolerancia máxima de 2 mm y tendrá una separación máxima de 38 mm hasta el espejo de popa.
- 7) La intersección de la línea proyectada de la **quilla**, extendiéndola lo que sea necesario hacia popa, y la proyección vertical del **timón** estará situada 6mm como máximo por encima o por debajo del **punto de origen de datos** del **timón**.
- 8) Los timones pivotantes solo se pueden usar en regatas limitadas por las condiciones locales. La SCIRA autorizará su uso a través del Anuncio o Instrucciones de Regata. No se permitirán los timones pivotantes no permitidos en cualquier regata donde las Reglas de Conducta Nacionales de SCIRA y Regatas del Campeonato Internacional sean de aplicación.

**C.9 APAREJO**

**C.9.1 MODIFICACIONES, MANTENIMIENTO Y REPARACIÓN**

- (a) Los **aparejos** no se modificarán de ninguna manera, excepto lo permitido por estas **reglas de clase**.
- (b) Se permite el mantenimiento de rutina, como pequeñas reparaciones, pintura, lijado y pulido sin re-medición y re-certificación.

**C.9.2 LIMITACIONES**

- (a) Solo se usará un **mástil**, una **botavara** y un **tangón** durante un evento, excepto cuando estos se hayan perdido o dañado sin posibilidad de reparación. Su reemplazo solo debe hacerse con la aprobación del Comité de Regatas.
- (b) Las **bandas limitadoras** deberán ser pintadas o encintadas de color que contraste y con una anchura mínima de 25mm.
- (c) La distancia desde el **punto superior** al **punto inferior** del **mástil** será como máximo de 5112 mm.
- (d) Para **mástiles** construidos antes del 1 de enero de 2001, se aplicarán las siguientes limitaciones

	Mínimo	Máximo
Distancia desde el <b>punto de origen de datos</b> del <b>mástil</b> al <b>punto superior</b>		6109mm

Fecha en vigor: 26-02-2018

Situación: Aprobado

- (e) For **masts** built between January 1<sup>st</sup> 1992 to Dec 31<sup>st</sup> 2000 the following limitations apply:

	Minimum	Maximum
The distance between the <b>forestay, shrouds</b> and jib halyard's <b>rigging point</b> above the <b>mast datum point</b> shall be	4470mm	4572mm

- (f) For **masts** built after 1<sup>st</sup> January 2010 the following limitations apply:

	Minimum	Maximum
The gooseneck length, measured from the aft edge of the <b>mast</b> to the connection of the <b>boom</b> shall be		42mm
Gooseneck size if round		13mm diameter
Gooseneck size if squared		13x13mm

- (g) For **Booms** built after January 1<sup>st</sup> 2010 the following limitations apply:

Boom hole size to connect gooseneck	Minimum	Maximum
If round	13mm	14mm
If squared	13x13mm	14x14mm

#### C.9.3 CONDITIONS FOR USE, MAST

- (a) Halyards shall be set inside or outside the **mast**.  
(b) **Masts** shall only have attached one **forestay** and two side **shrouds**.  
(c) The **mast spar** shall not be adjusted at the **mast** step while racing. The butt of the **mast** shall be limited at the mast step by one transverse pin. Any **mast** step with a sliding adjustment system is allowed, providing that the position of the slider is fixed by a bolt and nut or a screw.  
(d) The butt of the **mast** spar shall be attached to the mast step with a safety latch or any alternative fitting. Tight rig is considered equivalent.  
(e) The **mast spar** shall be stepped in the **mast** step in such a way that the **heel point** shall not move more than 2mm in any direction.  
(f) For boats built before January 1<sup>st</sup> 2001 only, the mast shall be stepped on keel or on the flotation tank with a max tolerance of 51mm  
(g) Movements of the **mast** shall be restrained by fore and/or aft guys attached to the **mast** below the **lower point** or blocks situated at deck level.

- (e) Para **mástiles** contruidos entre el 1 de enero de 1992 y el 31 de diciembre de 2000, se aplicarán las siguientes limitaciones:

	Mínimo	Máximo
La distancia entre el <b>punto de unión de la jarcia del stay de proa, los obenques</b> y la driza del foque y el <b>punto de origen de datos del mástil</b> será de	4470mm	4572mm

- (f) Para **mástiles** contruidos después del 1 de enero de 2010, se aplicaran las siguientes limitaciones

	Mínimo	Máximo
La longitud del pinzote desde la parte posterior del <b>mástil</b> hasta la conexión con la <b>botavara</b> será de		42mm
Tamaño del pinzote si es redondo		13mm diámetro
Lado si es cuadrado		13 x13 mm

- (g) Para **botavaras** contruidas después del 1 de enero de 2010, se aplicaran las siguientes limitaciones:

Tamaño del agujero en la <b>botavara</b> para el pinzote	Mínimo	Máximo
Si es redondo	13mm	14mm
Si es cuadrado	13x13mm	14 x14mm

#### C.9.3 CONDICIONES DE USO, MÁSTIL

- (a) Las drizas se colocarán dentro o fuera del **mástil**.  
(b) Los **mástiles** solo tendrán un **estay de proa** y dos **obenques**.  
(c) El **mástil** no será ajustado en la base del **mástil** mientras se está en **regata**. La coz del **mástil** se limitará en la base del **mástil** por un pinzote transversal. Cualquier sistema deslizante para la base del **mástil** está permitido a condición de que la posición de la pieza deslizante sea fijada mediante un pasador o tornillo y tuerca.  
(d) La coz del **mástil** se fijará a la base del **mástil** con un pasador de seguridad u otro elemento alternativo. La jarcia con tensión se considera equivalente.  
(e) El **mástil** deberá alojarse en la base del **mástil** de tal manera que el **punto de la coz** no se mueva más de 2mm en cualquier dirección.  
(f) Para los barcos contruidos antes del 1 de enero de 2001, el **mástil** se apoyará en la **quilla** o sobre el tanque de flotación a una altura máxima de 51 mm  
(g) Los movimientos del **mástil** proa/popa serán controlados por **aparejos** fijados al **mástil** por debajo del **punto inferior del mástil** o por cuñas situadas a nivel de **cubierta**.

- (h) Any stopper shall be placed 5mm above at the **upper point** to prevent the **mainsail** to be hoisted above the **upper limit mark**. **Mast spars** with halyard locks at **mast** head shall not be required to have the stopper.
- (i) Rigging links and rigging screws shall not be adjusted while racing.
- (j) Spreaders shall not be adjusted while racing.
- (k) The **mast** fitting block from which a retractable whisker pole is launched shall not Project further than the forward edge of the **mast**.
- C.9.4 CONDITION FOR USE, BOOM
- (a) The intersection of the aft edge of the **mast spar** and the top edge of the **boom spar**, each extended as necessary, shall not be below the mast **lower point** when the **boom spar** is at 90° to the **mast spar**.
- (b) Any stopper shall be positioned on the **boom** to prevent the **clew point** stretching beyond the **outer point**.
- (c) Maximum **boom spar** curvature is 10mm
- C.9.5 CONDITIONS FOR USE, WHISKERPOLE
- (a) The **whisker pole** shall not extend ahead of the bow or abaft the end of the **boom** when not in use.
- (b) The use of blocks and shock cord for the pole launcher and retractor system is permitted.
- C.9.6 CONDITIONS FOR USE, STANDING RIGGING
- (a) The length of the shrouds and the **forestay** shall not be adjusted while racing.
- (b) The length of the **forestay** shall prevent the **mast** to touch the aft side of the hole in the deck when the pusher-puller is disconnected.
- (c) The use of shock cord while racing to remove slack of **forestay** and between the shrouds and the **mast** is permitted.
- C.9.7 CONDITIONS FOR USE, RUNNING RIGGING
- (a) The jib shall be sheeted inside or outside the shrouds
- (b) The **mainsail** sheet shall be led by any bridles and may be adjusted while racing.
- (c) The **mainsail** outhaul may be adjusted while racing.
- (d) The cunningham controls may be adjusted while racing.
- (e) The following are optional: Halyard winches, tensioners, mainsail and headsail sheet blocks, fairleads, cleats, mainsail and headsail Cunningham blocks, mainsail bridle, headsail barber hauler, boom vang.
- C.9.8 CONDITIONS FOR USE, OTHER RIGGING
- (a) Any number and type of hiking straps cords or lines are allowed providing they are attached to the boat anywhere inside the cockpit within 203mm of the top of the deck
- (h) Cualquier tope se colocará 5 mm por encima del **punto superior del mástil** para evitar que la vela mayor pueda izarse por encima de la **marca límite superior**. Los **mástiles** con bloqueadores de driza en la perilla no necesitan este tope.
- (i) Las uniones del **aparejo** y los pasadores no se ajustarán durante la regata
- (j) Las crucetas no se ajustarán *en regata*.
- (k) El soporte de polea del **mástil** desde el que se lanza el **tangón** deberá quedar por detrás del borde delantero del **mástil**.
- C.9.4 CONDICIÓN DE USO, BOTAVARA
- (a) La intersección del borde de popa del **mástil** y el borde superior de la **botavara**, no deberá estar por debajo del **punto inferior del mástil**, cuando la **botavara** está a 90° del **mástil**.
- (b) Se colocará cualquier tope en la **botavara** que impida que el **punto de medición del puño de escota** llegue más allá del **punto exterior de medición de la botavara**.
- (c) La curvatura máxima de la **botavara** es de 10 mm
- C.9.5 CONDICIONES DE USO, TANGON
- (a) El **tangón** no debe extenderse por delante de la proa o por detrás de la **botavara** cuando no esté en uso.
- (b) Se permite el uso de poleas y elásticos para el sistema de colocación y recogida del **tangón**.
- C.9.6 CONDICIONES DE USO, JARCIA FIJA
- (a) La longitud de los obenques y el **estay** no se ajustará *en regata*.
- (b) La longitud del **estay** evitará que el **mástil** toque el parte posterior de la fognadura cuando los empujadores a proa y popa no estén fijados.
- (c) El uso de goma elástica para eliminar la holgura del **estay** y obenques está permitido mientras se está *en regata*.
- C.9.7 CONDICIONES DE USO, JARCIA DE LABOR
- (a) El foque puede estar montado por dentro o fuera de los obenques.
- (b) La **vela mayor** puede ajustarse por cualquier cabo o polea mientras se está *en regata*.
- (c) El pujamen de la **vela mayor** puede ajustarse mientras se está *en regata*.
- (d) Los controles de cunningham pueden ajustarse mientras se está *en regata*.
- (e) Lo siguiente es opcional: sistemas de driza, tensores, poleas para las escotas de la vela mayor y el foque, carriles, mordazas, poleas para el cunningham de la vela mayor y el foque, sistema de control de escota de mayor, escotero exterior para el foque, trapa.
- C.9.8 CONDICIONES DE USO, OTROS APAREJOS
- (a) Se permiten cualquier número y tipo de cabos o cinchas, siempre que estén unidas al barco en cualquier lugar dentro de la bañera no más alto de 203 mm sobre la **cubierta**.

## C.10 SAILS

### C.10.1 GENERAL

- (a) **Sails** manufactured before 1st January 2000 shall comply with the rules in force at the time of manufacturing.
- (b) **Sails** manufactured after from 1st January 2000 shall comply with these **class rules**

### C.10.2 MODIFICATIONS MAINTENANCE AND REPAIR

- (a) **Sails** shall not be altered in any way except as permitted by these **class rules**.
- (b) Routine maintenance such as sewing, mending and patching is permitted without re-**measurement** and re-certification.

### C.10.3 LIMITATIONS

- (a) No more than 2 **mainsails** and 2 jibs shall be used during an event except when a **sail** has been lost or damaged beyond repair. A replacement shall only be made with the approval of the Race Committee.
- (b) Crews may use the sail number of any **hull** which dues for the current year have been paid. If the sail number is different from the hull number, the crew shall submit a request to the Race Committee. If a crew owns more than one **boat** he/she may use the sail number of any of his/her boats. In case of any duplicate, the Race Committee will authorize the change at its discretion.
- (c) For **mainsail** built before Jan, 1st 2000 the maximum dimension across the **sail** from the midpoint of the luff to the midpoint of the leech shall be 1791mm. Determine the midpoint of the luff by folding the **sail** until the centre of the grommet in the headboard coincides with the centre of the grommet at the tack. Determine the midpoint of the leech using the headboard grommet and the grommet at the clew. The measurements are from the inside of the boltrope to the leech and shall be checked with only enough tension to remove wrinkles.
- (d) Jibs with the minimum cloth weight of 160 gr/sqm shall be used in national championships, in all international regattas with a Deed of Gift published in the Snipe Rulebook and in major Regional Championships such as Pan American Games and South American Games
- (e) All **sails** except as limited by C.10.1 shall be measured according to the Measurements effective from January 1st 2011.

### C.10.4 IDENTIFICATION

- (a) An appointed measurer shall mark all **sails** at the **tack** with the initials, date and official stamp.
- (b) The national letters and sail numbers shall be located on the **mainsail** and shall comply with the RRS Appendix G except where otherwise prescribed in these **class rules**.

## C.10 VELAS

### C.10.1 GENERAL

- (a) Las **velas** fabricadas antes del 1 de enero de 2000 cumplirán las reglas vigentes en el momento de su fabricación.
- (b) Las **velas** fabricadas después del 1 de enero de 2000 deberán cumplir con estas reglas de clase

### C.10.2 MODIFICACIONES MANTENIMIENTO Y REPARACIÓN

- (a) Las **velas** no se alterarán de ninguna manera, excepto lo permitido por estas reglas de clase.
- (b) Se permite el mantenimiento de rutina, como coser, reparar y aplicar parches sin re-**medición** y re-certificación.

### C.10.3 LIMITACIONES

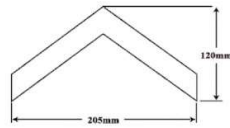
- (a) No se usarán más de 2 **velas mayores** y 2 foques durante un evento excepto cuando una **vela** se ha perdido o dañado sin posibilidad de reparación. Un reemplazo deberá ser autorizado por del Comité de Regatas.
- (b) Las tripulaciones pueden usar el número de vela de cualquier **casco** que tenga cuotas para el año actual pagadas. Si el número de vela es diferente del número de **casco**, la tripulación deberá presentar una solicitud al Comité de Regatas. Si una tripulación posee más de un **barco** puede usar el número de vela de cualquiera de sus ellos. En caso de cualquier duplicidad, el Comité de Regatas autorizará el cambio según su criterio.
- (c) Para una **vela mayor** construidas antes del 1 de enero de 2000, la dimensión máxima en el punto medio del grátil hasta el punto medio de la baluma será de 1791 mm. Determine el punto medio del grátil doblando la vela y haciendo coincidir el centro de los ollaos de los puños de driza y de amura. Determine el punto medio de la baluma haciendo coincidir el centro de los ollaos de los puños de driza y escota. Las medidas son desde el interior del cabo del grátil hasta la baluma y debe medirse aplicando tensión sólo para eliminar las arrugas del tejido.
- (d) Los foques con un peso mínimo de tela de 160 gr / m2 se utilizarán en campeonatos, en todas las regatas internacionales con un Deed of Gift publicado en el Libro de Reglas de Snipe y en los principales campeonatos regionales como Pan American y Juegos Sudamericanos.
- (e) Todas las **velas** excepto las limitadas por C.10.1 deberán medirse de acuerdo con las medidas efectivas a partir del 1 de enero de 2011.

### C.10.4 IDENTIFICACIÓN

- (a) El medidor designado deberá marcar todas las **velas** por estribor en el **puño de amura** con las iniciales, fecha y sello oficial.
- (b) Las letras nacionales y los números de vela se colocarán en la **vela mayor** y cumplirán con el Apéndice G del RRV, salvo que se prescriba lo contrario en estas **reglas de clase**.

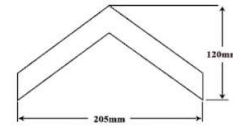


- (c) Characters on mainsails shall be placed as follow, from the top: class insignia, national letters, sail numbers.
- (d) The class insignia shall be located immediately above the top batten and shall be the reproduction of the official insignia, which shall be obtained from the Executive Director.
- (e) Insignia denoting honour awards shall consist of a chevron as shown below, which may be used in six colours as designated. No **sail** shall display more than one chevron, and it shall correspond to the highest Championship won. Honours won and displayed on sails are awarded on a permanent basis, to the skipper and not to the boat. Honour award chevron shall be displayed immediately below the top batten.
- (f) The insignia and chevron shall be centred between leech and luff.



Gold	World Champion
Silver	European or Western Hemisphere and Orient Champion
Red	National Champion
Blue	Junior National Champion
Green	Winner of an Invitational or District Regatta in which boats from five or more fleets have participated
Black	Fleet Champion

- (c) En la vela mayor se colocará en este orden y de arriba abajo: la insignia de la Clase, las letras de nacionalidad y los números de la vela.
- (d) La insignia de la clase se colocará inmediatamente encima del sable superior y deberá ser la reproducción exacta de la insignia oficial que se obtendrá del Director ejecutivo.
- (e) Las insignias que denotan premios de honor consistirán en un galón como se muestra a continuación, que se puede usar en seis colores según los honores conseguidos. Ninguna **vela** mostrará más de un galón, y éste corresponderá al de mayor importancia. Los honores ganados y mostrados en **velas** se otorgan de forma permanente al patrón y no al barco. El galón se mostrará inmediatamente debajo del sable superior.
- (f) La insignia y el galón se centrarán entre la baluma y el grátil.



ORO	Campeón mundial
PLATA	Campeón de Europa o Hemisferio Occidental y Oriente de Europa
ROJO	Campeón Nacional
AZUL	Campeón Nacional Junior
VERDE	Ganador de una Regata Regional o con invitados de cinco o más Flotas
NEGRO	Campeón de la Flota

#### C.10.5 CONDITIONS FOR USE, MAINSAIL

- (a) The mainsail shall be hoisted and lowered on a halyard. The arrangement shall permit hoisting and lowering of the sail while afloat. The halyard may be adjusted while racing.
- (b) The highest visible point of the sail, projected at 90° to the mast spar, shall not be set above the upper point. The intersection of the leech and the top of the boom spar, each extended as necessary, shall not be behind the outer point.
- (c) The luff and foot bolt ropes shall be in the spar grooves or tracks at all times.
- (d) A batten may be placed in each batten pocket.

#### C.10.6 CONDITIONS FOR USE, JIB

- (a) The jib shall be hoisted and lowered on a halyard, which shall be connected to the luff wire or line by any system. This halyard may be adjusted while racing.
- (b) The jib shall have a wire or a fibre line (excluding PBO and carbon) fastened inside the luff while racing.
- (c) The jib luff wire or line shall be attached to the deck and it shall not be adjusted while racing.
- (d) Jibs shall be capable of being attached to the jib **stay** fitting without connecting the **forestay**.
- (e) The use of jib hanks is optional. If used, there shall be minimum 5 and maximum 10 hanks. If sleeves are used a maximum of 254 mm of the **forestay** shall be covered

#### C.10.5 CONDICIONES DE USO DE LA VELA MAYOR

- (a) La **vela mayor** deberá ser izada y bajada con una driza. El sistema deberá permitir izar y bajar la mayor mientras se está a flote. La driza puede ajustarse mientras se está *en regata*.
- (b) El punto visible más alto de la vela, proyectado a 90° sobre el **mástil**, no deberá sobrepasar el **punto superior del mástil**. La intersección de la baluma con la parte superior de la **botavara**, prolongados si es preciso, no estará más a popa del **punto exterior de medición de la botavara**.
- (c) Los cabos de las relingas de grátil y pujamen de la vela mayor, deben estar en todo momento en los alojamientos o relingas para tal fin del **mástil y botavara**.
- (d) Se puede colocar un sable en cada funda de sable.

#### C.10.6 CONDICIONES DE USO DEL FOQUE

- (a) El foque debe ser izado y bajado en una driza la cual debe estar conectada a su cable de grátil por cualquier sistema. Esta driza se puede ajustar mientras se está *en regata*.
- (b) El foque debe tener un cable o un cabo de fibra (excluyendo PBO y carbono) fijado permanentemente dentro del grátil mientras se está *en regata*.
- (c) El cable o la cabo del grátil del foque debe estar fijado a la **cubierta** y no se ajustará mientras se está *en regata*.
- (d) Se debe poder fijar el foque al herraje del **stay** del foque sin necesidad de fijar el **stay de proa**.
- (e) El uso de garruchos es opcional. Si se usan, habrá un mínimo de 5 y un máximo de 10. Si se usan garruchos de tela, un máximo de 254mm del **stay de proa** quedará cubierto.

## Section D – Hull

### D.1 PARTS

- (a) Mandatory
  - (1) **Hull** shell
  - (2) Deck
  - (3) Daggerboard case
- (b) Optional
  - (1) Bulkheads
  - (2) Thwarts
  - (3) Gunwale Sheer Strakes
  - (4) Floorboards or self-bailing cockpit
  - (5) Bailers

#### D.1.1 MODIFICATIONS, MAINTENANCE AND REPAIR

- (a) The hull shall not be altered in any way except as permitted by these **class rules**.

#### D.1.2 DEFINITIONS

- (a) **Hull datum point**. The hull datum point (point 0) shall be a point on the **boat** obtained with the intersection between the bow line and the deck plane.
- (b) Bare Hull Assembled hull with the following fittings: jib **stay** attachment, shroud attachment, mast step, gudgeons, bailers.

#### D.1.3 IDENTIFICATION

- (a) The hull number shall be permanent and indelibly marked in a visible and non-Removable part of the daggerboard case or cockpit floor with numbers in figures of a minimum height of 13 mm

#### D.1.4 MANUFACTURERS

- (a) GRP **hulls** shall be built by a builder licensed by SCIRA
- (b) All moulds and method of construction of GRP **hulls** shall be approved by SCIRA.
- (c) Wooden or plywood **hulls** can be built by anyone. No licence is required.

#### D.1.5 MATERIALS

- (a) The **hull** and any part moulded with the **hull** shall be built from a combination of one or more of the following materials: wood, GRP with woven roving or mat, with either polyester or epoxy resins. Glass content shall be at least 30% by weight. The following exceptions are permitted:
  - 1) Local reinforcement of GRP (Glass Reinforced Plastic), wood, plywood or metal as backing for fittings may be added.
  - 2) Carbon or aramid fibres may be used only in the splash board if it is not moulded with the **boat**.
  - 3) The **deck** may be made out of plywood

## Sección D – Casco

### D.1 PIEZAS

- (a) Obligatorio
  - (1) **Casco**
  - (2) **Cubierta**
  - (3) Cajera de **orza**
- (b) Opcional
  - (1) Mamparos
  - (2) Bancada
  - (3) Arrufo
  - (4) Paneles de suelo o bañera autoachicable
  - (5) Achicadores

#### D.1.1 MODIFICACIONES, MANTENIMIENTO Y REPARACIÓN

- (a) El **casco** no debe ser alterado de ninguna manera, excepto lo permitido por estas reglas de clase.

#### D.1.2 DEFINICIONES

- (a) El **punto de origen de datos** del **casco**. El punto de origen de datos del **casco (punto 0)** será un punto en el barco obtenido de la intersección de la línea del arco de la proa y el plano de la **cubierta**
- (b) **Casco** limpio. **Casco** montado con los siguientes accesorios: herraje para el **stay** del foque, pletinas para los obenques, base de **mástil**, herrajes de **timón** y achicador.

#### D.1.3 IDENTIFICACIÓN

- (a) El número del **casco** se marcará de manera permanente e indeleble en una parte no extraíble de la cajera de la **orza** o en el suelo de la bañera siendo los números de una altura de 13mm como mínimo.

#### D.1.4 FABRICANTES

- (a) Los **cascos** de fibra de vidrio **reforzada** (GRP) deberán ser construidos por un constructor autorizado por la SCIRA.
- (b) Todos los moldes y el método de construcción de los **cascos** de fibra de vidrio **reforzada** (GRP) deberán ser aprobados por la SCIRA.
- (c) Los **cascos** de madera o contrachapado pueden ser construidos por cualquier persona. No se requiere licencia.

#### D.1.5 MATERIALES

- (a) El **casco** y cualquier parte moldeada con el **casco** se construirán a partir de una combinación de uno o más de los siguientes materiales: madera, fibra de vidrio **reforzada** con Wovin Roving o Mat, con resina de poliéster o epoxy. El contenido en fibra debe ser de, al menos, 30% en peso. Las siguientes excepciones están permitidas:
  - 1) Se permite añadir, como zona de carga de herrajes, refuerzo zonal con fibra de vidrio **reforzada** (GRP), madera, contrachapado o metal.
  - 2) Las fibras de carbono o aramida pueden usarse solo en el rompeolas si no está moldeado con el **barco**.
  - 3) La **cubierta** puede estar construida en contrachapado.

**D.1.6 WEIGHT**

The <b>hull weight</b> excluding <b>correctors weights</b> shall be	Minimum 125.2	maximum
---	------------------	---------

**D.2 HULL SHELL**

**D.2.1 FITTINGS**

The following fittings shall be fitted

- (a) Any lower gudgeon.
- (b) Any upper gudgeon.
- (c) Any mast step.

**D.2.2 DIMENSIONS AND DEFINITIONS**

See Part III.H1

- (a) The baseline shall be on the centre plane of the **hull** at the following vertical distances:  
 162 mm at Section 1  
 114 mm at Section 5
- (b) The sections shall be taken as vertical, transverse planes at the following positions on the baseline:  
 Section 1: at 788 mm from **hull datum point**  
 Section 2: at 787 mm from section 1  
 Section 3: at 787 mm from section 2  
 Section 4: at 787 mm from section 3  
 Section 5: at 787 mm from section 4  
 Section 6: at 775-801 mm from section 5
- (c) The **keel** line shall be taken as the intersection line from transom to stem of the **hull** Shell and the **hull** centre plane.
- (d) The chine line shall be the intersection between the topside and the bottom planes.
- (e) The segments of any transverse section of the bottom and side panels from station 1 to 6 including the transom shall be straight with a maximum tolerance of 1%.

**D.1.6 PESO**

El peso del <b>casco</b> excluyendo los <b>pesos correctores</b> será de	Mínimo 125.2	Máximo
--	-----------------	--------

**D.2 CASCO**

**D.2.1 HERRAJES**

Se colocarán los siguientes herrajes:

- a) Herraje de **timón** superior
- b) Herraje de **timón** inferior
- c) Cualquier tipo de base de **mástil**

**2.2 DIMENSIONES Y DEFINICIONES**

Ver la Parte III.H1

- (a) La línea base estará situada en el plano central del **casco** y con las siguientes alturas verticales:  
 162 mm en la Sección 1  
 114 mm en la Sección 5
- (b) Las secciones se tomarán de forma vertical, en planos transversales en las siguientes posiciones sobre la línea base:  
 Sección 1: a 788 mm del **punto de origen de datos** del **casco**  
 Sección 2: a 787 mm de la sección 1  
 Sección 3: a 787 mm de la sección 2  
 Sección 4: a 787 mm de la sección 3  
 Sección 5: a 787 mm de la sección 4  
 Sección 6: a 775-801 mm de la sección 5
- (c) La línea de **quilla** es la línea de intersección desde el espejo de popa hasta límite del **casco** y el plano central del **casco**.
- (d) La línea del canto será la intersección entre los planos lateral e inferior.
- (e) Los segmentos de cualquier sección transversal del plano inferior y lateral, desde la sección 1 a la 6 inclusive el espejo de popa, deberán ser rectos con una tolerancia máxima del 1%.

D.2.3 DIMENSIONS

	minimum	maximum
Chine radius		
At station 1		19 mm
At station 2 from there aft		3 mm
Length of daggerboard case slot		546 mm
Width of daggerboard case slot		
If made out of fiberglass		13 mm
If made out of wood or plywood		14 mm
Daggerboard case height at aft side	310 mm	313 mm
Top of daggerboard case parallel to base line. Tolerance		2 mm
Aft edge of slot perpendicular to base line. Tolerance at top		2 mm
Forward edge perpendicular to base line. Tolerance at top		6 mm
Vertical distance perpendicular to the sheer from bottom of mast step to <b>mast datum point</b>	390 mm	400 mm
Gudgeons internal diameter	8.0 mm	8.5 mm
Distance from upper side of upper gudgeon to centre plane of <b>keel</b>	407 mm	413 mm
Distance from upper side of lower gudgeon to centre plane of <b>keel</b>	152 mm	158 mm

D.2.4 HULL SHELL THICKNESS

Material allowed	minimum	maximum
Wood		
density > 512 kg per cu meter	13 mm	
density ≤ 512 kg per cu meter	19 mm	
Plywood shall have density > 5,65 kg per cubic meter	10 mm	
Plywood and GRP	10 mm Plus unlimited GRP	

The thickness of the **hull** shell shall be uniform except where reinforced locally such as at **keel**, chine, stem, mast step and where the **stay** anchorages and rudder gudgeons are attached. Increased thickness due to incorporation of flotation materials in either the side or bottom of the **hull** shall be accepted.

D.2.3 DIMENSIONES

	Mínimo	Máximo
Radio del canto		
En la estación 1		19 mm
En la estación 2 desde y hasta la popa		3 mm
Longitud de la ranura de la cajera de la <b>orza</b>		546 mm
Ancho de la ranura de la cajera de la <b>orza</b>		
Si está hecha de fibra de vidrio		13 mm
Si está hecha de madera		14 mm
Altura de la cajera de la <b>orza</b> en la parte posterior	310 mm	313 mm
Tolerancia en el paralelismo de la parte superior de la cajera a la línea base.		2 mm
Tolerancia superior en la perpendicularidad de la parte posterior de la cajera con la línea base.		2 mm
Tolerancia superior en la perpendicularidad de la parte delantera de la cajera de la orza con la línea base.		6 mm
Distancia vertical perpendicular al arrufo desde la base del <b>mástil</b> hasta el punto de origen de datos del <b>mástil</b> .	390 mm	400 mm
Diámetro interno de los herrajes hembra <b>timón</b>	8.0 mm	8.5 mm
Distancia desde el lado superior del herraje superior del <b>timón</b> al plano central de la <b>quilla</b>	407 mm	413 mm
Distancia desde el lado superior del herraje inferior del <b>timón</b> al plano central de la <b>quilla</b>	152 mm	158 mm

D.2.4 ESPESOR DEL CASCO

Material permitido	Mínimo	Máximo
Madera		
Densidad > 512 kg por metro cúbico	13 mm	
Densidad ≤ 512 kg por metro cúbico	19 mm	
La madera contrachapada tendrá una densidad > 5,65 kg por metro cúbico	10 mm	
Madera contrachapada y GRP	10 mm, además, ilimitado para GRP	

El espesor del **casco** debe ser uniforme, excepto cuando esté **reforzado** zonalmente como en la **quilla**, el canto, la proa, la base del **mástil** y donde están fijados los herrajes del **stay** y del **timón**. Se aceptará un aumento del espesor debido a la colocación de material flotante en cualquier lateral o fondo del **casco**.

- D.2.5 CONSTRUCTION OF BOATS MADE OUT OF GRP
- (a) The floorboards may be bonded directly to the bottom of the **boat**, omitting support. A floor structure made out of GRP and foam may be used.
  - (b) In self bailing cockpits there are no restrictions on method of construction.
  - (c) A minimum of 0,184 cubic metres of Styrofoam, Urethane foam, balsa wood or foam enclosed in resin pre-impregnated fibreglass having a maximum density of 40kg per cubic metres shall be built anywhere into the **hull**

- D.2.6 CONSTRUCTION OF BOATS MADE OUT OF PLYWOOD
- (a) If less than 10 mm is used throughout the hull construction, any material as per D.1.5 may be used as cover.
  - (b) 0,085 cubic meter of foam shall be installed anywhere into the **hull**.

**D.3 DECK**

D.3.1 FITTINGS

- (a) The following fittings shall be fitted in accordance with the measurement diagram:
  - (1) The **forestay** fitting shall be positioned with the fore hole between 279 and 330mm aft **hull datum point**, measured parallel to the base line and no more than 45mm above the sheer line. Max diameter of fore hole 6mm. The fitting shall be capable to be connected to the currently approved moment of inertia spring attachment.
  - (2) Shroud anchorages may be above or under deck. Plates or through the deck fairleads shall be positioned between 1778 and 1981mm aft the **hull datum point** and no more than 102mm inside the **sheer line**.

D.3.2 DIMENSIONS

	Minimum	Maximum
Foredeck aft of <b>hull datum point</b>	1842 mm	
Afterdeck length	457 mm	
Deck height from <b>sheer</b>		127 mm
Splash board height from the deck	51 mm	
Splash board length with minimum height each side, <b>straight line</b> excluding including curvature at deck level	610 mm	
<b>Mast spar</b> hole at deck from <b>hull datum point</b>	1494 mm	1748 mm
Longitudinal dimension of <b>mast spar</b> hole at foredeck		254 mm
Width of <b>mast spar</b> hole <del>on</del> at foredeck		76 mm
Width of the cockpit checked at the intersection of the deck with a plane 51 mm below the sheer. Corners may be square or round to any desired radius		1016 mm

- D.2.5 CONSTRUCCIÓN DE BARCOS EN GRP
- (a) Las tablas del piso se pueden unir directamente al fondo del **barco** omitiendo los apoyos. Puede usarse una estructura para el suelo hecha de GRP y foam.
  - (b) En las bañeras autoachicables no hay restricciones en el método de construcción.
  - (c) En cualquier parte del **casco** debe incluirse 0.184m<sup>3</sup> de poliestireno expandido, espuma de uretano, madera de balsa o sándwich de espuma con fibra de vidrio preimpregnada con resina con una densidad máxima de 40kg/m<sup>3</sup>.

D.2.6 CONSTRUCCIÓN DE BARCOS EN CONTRACHAPADO

- (a) Si se utiliza menos de 10 mm en la construcción del **casco**, se puede utilizar como forro cualquier material recogido en la regla D.1.5.
- (b) En cualquier parte del **casco** debe incluirse 0,085 metros<sup>3</sup> de espuma.

**D.3 CUBIERTA**

D.3.1 ACCESORIOS

- (a) Los siguientes herrajes se colocarán de acuerdo con el diagrama de medición:
  - (1) El herraje de **estay de proa** se colocará con el agujero delantero entre 279 y 330 mm del **punto de origen de datos del casco** medido en paralelo a la línea de base y no más de 45 mm por encima de la línea de arrufo. El diámetro máximo del agujero delantero será de 6 mm. El herraje debe permitir conectar la fijación del muelle para el momento de inercia aprobada actualmente.
  - (2) Los anclajes para los obenques pueden estar encima o debajo de la **cubierta**. Las pletinas o los agujeros pasantes estarán situados entre 1778 y 1981 mm a popa del **punto de origen de datos** del casco y no más de 102 mm dentro de la línea del arrufo.

D.3.2 DIMENSIONES

	Mínimo	Máximo
Cubierta de proa desde el punto de origen de datos del casco	1842 mm	
Longitud de la cubierta de popa	457 mm	
Altura de la <b>cubierta</b> de proa desde el <b>arrufo</b>		127 mm
Altura del rompeolas desde la <b>cubierta</b>	51 mm	
Longitud del rompeolas con una altura mínima en cada banda incluyendo la curvatura a nivel de cubierta	610 mm	
Fogonadura para el <b>mástil</b> desde el <b>punto de origen de datos del casco</b>	1494 mm	1748 mm
Longitud de la fogonadura en <b>cubierta</b>		254 mm
Anchura de la fogonadura en <b>cubierta</b>		76 mm
El ancho de la bañera medirá en la intersección de la <b>cubierta</b> con un plano a 51 mm debajo del arrufo. Las esquinas pueden ser cuadradas o redondas con cualquier radio		1016 mm

**D.3.3 MATERIALS**

(a) Decks made entirely out of fiberglass may use any allowed sandwich construction.

(b) Total Deck Thickness:

Material	Minimum
Plywood	6 mm
Fiberglass	1.5mm
Fiberglass sandwich	1,5mm

**D.4 GUNWALE AND SHEER STRAKES**

**D.4.1 MATERIALS**

(a) Only a combination of one or more of the following materials are permitted:  
Wood and/or GRP with woven roving or mat, and with either polyester or epoxy resins. Glass content shall be at least 30% by weight.

**D.4.2 DIMENSIONS**

(a) The sheer strakes shall be maximum 32 mm measured horizontally from the sheer line.  
(b) The gunwale maximum radius shall be 12 mm.

**D.5 BULKHEADS**

**D.5.1 MATERIALS**

(a) Shall be made out of wood, plywood or GRP.

**D.5.2 CONSTRUCTION**

(a) Shall comply with the Snipe building plans available from the SCIRA office.

**D.6 THWARTS**

**D.6.1 MATERIALS**

(a) Shall be made of wood, plywood or GRP.

**D.6.2 CONSTRUCTION**

(a) Shall comply with the Snipe building plans available from the SCIRA office.

**D.3.3 MATERIALES**

(a) Las **cubiertas** hechas completamente de fibra de vidrio pueden usar cualquier sándwich permitido en la construcción.

(b) Grosor total de la **cubierta**:

Material	Mínimo
Madera contrachapada	6 mm
Fibra de vidrio	1.5 mm
Sandwich de fibra de vidrio	1,5 mm

**D.4 CINTÓN**

**D.4.1 MATERIALES**

(a) Solo se permite una combinación de uno o más de los siguientes materiales:  
Madera y / o GRP con Rovin o Mat, y con resina de poliéster o epoxi. El contenido de fibra de vidrio debe ser de al menos 30% en peso.

**D.4.2 DIMENSIONES**

(a) El cintón será como máximo de 32mm medidos horizontalmente desde la línea de arrufo.  
(b) El radio máximo del cintón será de 12 mm.

**D.5 MAMPAROS**

**D.5.1 MATERIALES**

(a) Deberá estar hecho de madera, madera contrachapada o GRP.

**D.5.2 CONSTRUCCIÓN**

(a) Cumplirá con los planos de construcción de Snipe disponibles en la oficina de SCIRA.

**D.6 BANCADAS**

**D.6.1 MATERIALES**

(a) Deberá estar hecho de madera, madera contrachapada o GRP.

**D.6.2 CONSTRUCCIÓN**

(a) Cumplirá con los planes de construcción de Snipe disponibles en la oficina de SCIRA.

D.7 MOMENT OF INERTIA

Hulls with any optional and mandatory equipment and including hiking straps, any controls, mainsheet and compass if fixed on the hull, but excluding the jib sheet, shall be subject to the moment of inertia test (see Part III.H3). All hiking straps, sheets and control lines shall be in dry condition; the mainsheet shall be deployed as close as possible to the CG on the cockpit floor. The moment of inertia of the hull is calculated from the following formula:

$$I = \frac{CD^2T^2}{4\pi^2}$$

Where:

I = Moment of Inertia

C = spring constant, kg/sec<sup>2</sup>.

D = Distance to axis, m.

T = Time of one complete oscillation, seconds

$\pi$  = 3.1416

For our purpose, D = 2.6257 m.

The spring constant will be furnished with springs from SCIRA. The maximum weight of the attachment shall be 350gr excluding the springs only; if desired, **corrector weights** shall be added to the aftermost part of the attachment to reach the maximum weight. We can now simplify the formula to:

$$I = \frac{2.6257m^2CT}{4 \times 3.1416^2} = 0.1746CT^2$$

- a) The minimum moment of inertia of the hull as determined from above formula shall be: 271 Kg\*m<sup>2</sup>
- b) If the hull moment of inertia does not meet the minimum, weight shall be moved to or added to the ends to bring it up to the minimum.

D.7 MOMENTO DE INERCIA

Todos los **casco**s con cualquier equipo opcional y obligatorio e incluyendo cinchas, los sistemas, escota de mayor y compás si está fijado en el **casco**, pero excluyendo la escota de foque, estarán sujetos al momento inercia (ver Parte III.H3). Todos los cabos y cinchas deben estar secos; la escota de la mayor se situara lo más cerca posible del CG en el suelo de la bañera. El momento de inercia del **casco** se calcula a partir de la siguiente fórmula:

$$I = \frac{CD^2T^2}{4\pi^2}$$

Dónde:

I = Momento de inercia

C = Constante de resorte, kg / seg<sup>2</sup>.

D = Distancia al eje, m.

T = tiempo de una oscilación completa, en segundos

$\pi$  = 3.1416

Para nuestro propósito, D = 2.6257 m.

La constante del muelle será establecida con los muelles de la SCIRA. El peso máximo del soporte para unir los muelles al **casco**, será 350 gr excluyendo los muelles.

Si el soporte pesa menos se compensara con **pesos correctores** colocados en la parte trasera del mismo. Ahora podemos simplificar la fórmula para:

$$I = \frac{2.6257m^2CT}{4 \times 3.1416^2} = 0.1746CT^2$$

- a) El momento mínimo de inercia del **casco** según lo determinado por la fórmula anterior deberá ser: 271 Kg \* m<sup>2</sup>
- b) Si el momento de inercia del **casco** no cumple el mínimo, el peso deberá ser movido o agregado a los extremos para conseguir ese mínimo.

**Section E – Hull appendages**

**E.1 GENERAL**

**E.1.1 RULES**

(a) **Hull appendages** shall comply with these **class rules**.

**E.1.2 MODIFICATIONS, MAINTENANCE AND REPAIR**

(a) **Hull appendages** shall not be altered in any way except as permitted by these **class rules**.

**E.1.3 MANUFACTURERS**

(a) The manufacturer is optional.

**E.2 DAGGERBOARD**

**E.2.1 MATERIALS**

(a) For the construction of the **daggerboard** only aluminium alloy with minimum characteristics of 6061T6 is permitted.

**E.2.2 DIMENSIONS**

See also Part III.H.4 for the shape and the cut out for lightness.

	minimum	maximum
Thickness	9.5 mm	10,5 mm
Tapering permitted from the edges		25 mm
Radius of bottom corners:		13 mm

**E.2.3 LIMITATIONS**

(a) The thickness of the daggerboard shall be uniform. Changes in the weight distribution are allowed according to Part III.H.4

**E.3 RUDDER BLADE, TILLER AND EXTENSION**

**E.3.1 DEFINITIONS**

(a) The rudder datum point is the intersection between the leading edge of the rudder blade and the front edge of the rudder above the water line.

**E.3.2 MATERIALS**

(a) The **rudder** blade shall be built from a combination of one or more of the following materials: Wood and/or GRP, or GRP and foam.

(b) The tiller shall be built from a combination of one or more of the following materials: Wood, Aluminium alloy, GRP.

**E.3.3 WEIGHT**

	minimum	maximum
Weight of the rudder blade including fittings and <b>corrector weights</b>	2720 gr	
Rudder <b>corrector weights</b>		250 gr

**Sección E – Apéndices del casco**

**E.1 GENERAL**

**E.1.1 REGLAS**

(a) Los **apéndices del casco** deberán cumplir con estas **reglas de clase**.

**E.1.2 MODIFICACIONES, MANTENIMIENTO Y REPARACIÓN**

(a) Los **apéndices del casco** no se modificarán de ninguna manera, excepto en lo permitido por estas **reglas de clase**.

**E.1.3 FABRICANTES**

(a) El fabricante es opcional.

**E.2 ORZA**

**E.2.1 MATERIALES**

(a) Para la construcción de la **orza** solo se permite aleación de aluminio con características mínimas de 6061T6.

**E.2.2 DIMENSIONES**

Véase también el Apartado III.H.4 para la forma y el recorte para ser aligerada.

	mínimo	máximo
Grosor	9,5 mm	10,5 mm
Perfilado permitido en los bordes		25 mm
Radio de los ángulos inferiores		13 mm

**E.2.3 LIMITACIONES**

(a) El grosor de la **orza** será uniforme. Se permiten cambios en la distribución del peso de acuerdo con el Apartado III.H.4

**E.3 PALA DEL TIMÓN, CAÑA Y EXTENSIÓN**

**E.3.1 DEFINICIONES**

(a) El **punto de origen de datos del timón** es la intersección entre el borde de ataque de la pala del **timón** y la línea frontal del **timón** por encima de la línea de flotación

**E.3.2 MATERIALES**

(a) La pala del **timón** se construirá a partir de una combinación de uno o más de los siguientes materiales: madera y/o fibra de vidrio reforzada (GRP), o plástico reforzado con vidrio y espuma.

(b) La caña se construirá a partir de una combinación de uno o más de los siguientes materiales: Madera, Aleación de aluminio, fibra de vidrio reforzada (GRP).

**E.3.3 PESO**

	mínimo	máximo
Peso del <b>timón</b> incluidos herrajes y <b>pesos correctores</b>	2720 gr	
<b>Pesos correctores</b>		250 gr



**E.3.4 DIMENSIONS**  
See Part III.H.5

	minimum	maximum
Thickness (except the tiller connection area where there is no limitation of the thickness)	19 mm	38 mm

- (a) The cross section width shall be a minimum of 140mm measured at 90 degrees from the leading edge vertical axis 305 mm above the datum point.
- (b) Cutouts and recesses are allowed to a max of 30 mm provided there is 140 mm of material in any cross section from the datum point to 305mm above it. Only two inflection points are allowed in the cutouts.

**Section F - Rig**

**F.1 RULES**

- (a) **Rigs** shall comply with these **class rules**.

**F.2 MANUFACTURERS**

- (a) The manufacturer is optional.

**F.3 MAST**

**F.3.1 DEFINITIONS**

The **mast datum point** is the projection of the sheer on the **mast**

**F.3.2 MATERIALS**

- (a) For the construction of the **mast** only wood or aluminium alloy with minimum characteristics of 6061T6 is permitted

**F.3.3 WEIGHTS**

	minimum	maximum
<b>Mast spar weight</b>	9,1 kg	
<b>Corrector weights-</b>		100 g

**F.3.4 DIMENSIONS**

	minimum	maximum
From the heel point to the upper point		6499 mm
From the upper point to the lower point		5112 mm
Forestay, shrouds and jib halyard rigging point above the heel point	4860 mm	
Transverse dimension at the upper point	32 mm	4962 mm
The mast centre of gravity height	2521 mm	

**F.3.5 LIMITATIONS**

- (a) **Mast spars** having a transverse dimension of 54 mm or less shall have spreaders.
- (b) Rotating **masts** are prohibited
- (c) Any taper in the **mast** shall be above the **forestay rigging point** and shall be essentially a uniform taper.
- (d) Reinforcements may be added to the **mast spars** as long as they comply with these **class rules**.

**E.3.4 DIMENSIONES**  
Ver Apartado III.H.5

	Mínimo	Máximo
Grosor (excepto en la zona de fijación de la caña donde no hay limitación del grosor)	19 mm	38 mm

- (a) El ancho de la sección transversal debe ser de 140 mm como mínimo, medido en ángulo recto desde el eje vertical del borde de ataque 305 mm por encima del punto de origen de datos.
- (b) Se permiten recortes y huecos hasta un máximo de 30 mm, siempre que haya 140 mm de material en cualquier sección transversal desde el punto de referencia hasta 305 mm por encima. Solo se permiten dos puntos de inflexión en los recortes.

**Sección F – Aparejo**

**F.1 REGLAS**

- (a) Los **aparejos** deberán cumplir con estas **reglas de clase**.

**F.2 FABRICANTES**

- (a) El fabricante es opcional.

**F.3 MÁSTIL**

**F.3.1 DEFINICIONES**

El **punto de origen de datos** del **mástil** es la proyección del **arrufo** en el **mástil**

**F.3.2 MATERIALES**

- (a) Para la construcción del **mástil** solo se permite madera o aleación de aluminio con características mínimas de 6061T6.

**F.3.3 PESOS**

	Mínimo	Máximo
<b>Peso del mástil</b>	9,1 kg	
<b>Pesos correctores</b>		100 g

**F.3.4 DIMENSIONES**

	Mínimo	Máximo
Desde el <b>punto de la coz</b> hasta el <b>punto superior</b>		6499 mm
Desde el <b>punto superior</b> hasta el <b>punto inferior</b>		5112 mm
Desde el <b>punto de la coz</b> hasta los <b>puntos de fijación</b> de la jarcia fija y la driza del foque	4860 mm	4962 mm
Anchura perpendicular a crujía en el <b>punto superior</b>	32 mm	
Altura del <b>centro de gravedad</b> del <b>mástil</b>	2521 mm	

**F.3.5 LIMITACIONES**

- (a) Los **mástiles** que tengan una anchura perpendicular a crujía de 54 mm o menos tendrán crucetas.
- (b) Los **mástiles** giratorios están prohibidos
- (c) Cualquier conificado en el **mástil** debe estar por encima del **punto de unión de la jarcia** y debe ser esencialmente un estrechamiento uniforme.
- (d) Se pueden agregar refuerzos a los perfiles del **mástil** siempre que cumplan con estas **reglas de clase**.

**F.4 BOOM**

**F.4.1 MATERIALS**

- (a) For the construction of the boom only wood or aluminium alloy with minimum characteristics of 6063T6 is permitted.

**F.4.2 DIMENSIONS**

	minimum	maximum
<b>Outer point distance</b>		2559 mm
Total length from aft edge of the <b>mast spar</b>		2642 mm
<b>Boom spar cross section:</b>		
WOODEN BOOM		
Vertical	89 mm	102 mm
Transverse	19 mm	76 mm
ALUMINIUM BOOM		
Vertical-cross section	63 mm	102 mm
Transverse cross section	22 mm	76 mm
Boom ends cut off angle		45°
Sail slot cut away at fore end At aft end.		350 mm from the aft end of the limiting mark to the end of the boom

**F.4.3 LIMITATIONS**

- (a) **Booms** shall not be tapered

**F.5 WHISKERPOLE**

**F.5.1 MATERIALS**

- (a) Any wood or aluminium alloy is permitted for the manufacturing of the whiskerpole.

**F.5.2 DIMENSIONS**

	Minimum	maximum
Length		2642 mm

**F.6 STANDING RIGGING**

**F.6.1 MATERIALS**

- (a) **Standing Rigging** may be made with any wire or rod.

**F.6.2 DIMENSIONS**

	minimum	maximum
<b>Forestay</b> diameter	2.5 mm	

**F.4 BOTAVARA**

**F.4.1 MATERIALES**

- (a) Para la construcción de la **botavara** solo se permite madera o aleación de aluminio con características mínimas de 6061T6.

**F.4.2 DIMENSIONES**

	mínimo	máximo
<b>Distancia del punto exterior</b>		2559 mm
Distancia total desde la cara de popa del <b>mástil</b>		2642 mm
<b>Sección transversal de la botavara:</b>		
BOTAVARA DE MADERA		
Vertical	89 mm	102 mm
Transversal	19 mm	76 mm
BOTAVARA DE ALUMINIO		
Vertical	63 mm	102 mm
Transversal	22 mm	76 mm
Ángulos de corte en los extremos de la <b>botavara</b>		45°
Recorte de la relinga		350 mm
A proa		Desde el límite de popa de la marca límite hasta final de la botavara
A popa		

**F.4.3 LIMITACIONES**

- (a) Las **botavaras** no pueden estar conificadas.

**F.5 TANGON**

**F.5.1 MATERIALES**

- (a) Para la construcción del **tangón** se permite cualquier madera o aleación de aluminio.

**F.5.2 DIMENSIONES**

	Mínimo	Máximo
Longitud		2642 mm

**F.6 JARCIA FIRME**

**F.6.1 MATERIALES**

- (a) La **jarcia firme** puede ser de cable o varilla.

**F.6.2 DIMENSIONES**

	mínimo	máximo
<b>Diámetro del estay</b>	2.5 mm	

**F.7 RUNNING RIGGING**

**F.7.1 MATERIALS**

- (a) Materials are optional except differently stated in rule F.7.1(b) and (c).
- (b) Exotic materials may be used in running rigging fittings including the controls listed in F.7.2.
- (c) Halyards shall be made out of metal or fibre lines excluding PBO and carbon.

**F.7.2 OPTIONAL**

- (a) Halyard winches or tensioners.
- (b) Mainsail sheet blocks, fairleads and cleats.
- (c) Mainsail Cunningham blocks, fairleads and cleats
- (d) Mainsheet bridle type and position is free
- (e) Headsail sheet blocks, fairleads and cleats
- (f) Headsail Cunningham blocks, fairleads and cleats.
- (g) Headsail Barber hauler fairleads, blocks and cleats
- (h) Boom vang.
- (i) Any hiking straps or any kind of line or cord attached to the boat within 203 mm of the top of the deck. The location and number of hiking straps is free.

**Section G - Sails**

**G.1 MANUFACTURERS**

- (a) Manufacturer is optional.

**G.2 CERTIFICATION**

- (a) A SCIRA sail royalty label shall be permanently attached on any mainsail and jib by the sailmaker. Royalty labels shall be purchased by the builder from SCIRA
- (b) A stamp shall be imprinted by the sailmaker at the top of the mainsail and jib to certify the weight of the sailcloth.

**G.3 CONSTRUCTION**

- (a) Any type of woven polyester fabric or polyester film/scrim three ply laminate material shall be used as long it has a minimum weight of 130 gr/sqm for the **mainsail** and 160 gr/sqm for the jib. Laminate materials approval is limited to commercially manufactured, readily available materials with woven materials and which have been specifically approved by SCIRA on a case-by-case basis. See Part III.H.6 for the complete list.
- (b) A maximum of one **window** of non-woven material may be added in each **sail** with a maximum area of 1858 sq. cm. per **window**.

**F.7 JARCIA DE LABOR**

**F.7.1 MATERIALES**

- (a) Los materiales son opcionales excepto que se indique de manera diferente en la regla F.7.1 (b) y (c)
- (b) Se pueden usar materiales exóticos en accesorios de la **jarcia de labor**, incluidos los controles listados en F.7.2.
- (c) Las **drizas** estarán hechas de cables metálicos o de fibra, excluyendo PBO y carbono.

**F.7.2 OPCIONAL**

- (a) Cabestrantes o tensores de **driza**
- (b) Poleas, puentes y mordazas de la escota de la **mayor**
- (c) Poleas, puentes y mordazas del cunningham de la **mayor**.
- (d) El tipo y posición del traveller de la mayor es libre.
- (e) Poleas, puentes y mordazas de la escota del **foque**.
- (f) Poleas, puentes y mordazas del cunningham del **foque**
- (g) Poleas, puentes y mordazas del escotero exterior del **foque**.
- (h) Trapa.
- (i) Cualquier tipo de cinchas, cabos o tiras fijados a la embarcación a menos de 203 mm de la parte superior de la cubierta. La ubicación y el número cinchas es libre.

**Sección G - Velas**

**G.1 FABRICANTES**

- (a) El fabricante es opcional.

**G.2 CERTIFICACIÓN**

- (a) Todas las **velas mayores** y focos deben tener sujeta permanentemente una etiqueta de regalía (royalty) de la SCIRA. El fabricante ha de comprar estas etiquetas a la SCIRA
- (b) El fabricante de velas deberá poner un sello en el puño de driza de las velas mayor y foque para certificar el peso del tejido.

**G.3 CONSTRUCCIÓN**

- (a) Cualquier tipo de tejido de poliéster tejido o de material **laminado** de tres capas de película de poliéster que tenga un peso mínimo de 130 gr/m2 para la vela mayor y 160 gr/m2 para el foque. Los materiales laminados deben ser aprobados caso por caso por la SCIRA y serán limitados a productos de fabricación comercial, disponibles en el mercado. Ver Parte III.H.6 para la lista completa.
- (b) Como máximo, se puede agregar una **ventana** de material no tejido en cada **vela**, con una superficie máxima de 1858 cm cuadrados.

- (c) Sail panels may be seamed or glued.
- (d) Leeches must be folded or capped with at least one additional **ply** of material of at least the same weight as the body of the **sail** or its equivalent.
- (e) The top of the **mainsail** may be reinforced with a headboard, multiple **plies** or alternative methods not exceeding the **sail** top dimension.
- (f) Flutter patches on seams between **sail** panels are allowed only within 200 mm of the leech. A maximum of two **plies** are permitted. The patches must be of the same material as used in one of the adjacent panels of sailcloth joined at the seam.
- (g) A maximum of three batten pockets are allowed in the **mainsail**. The inside length of a batten pocket shall be not more than 38mm the length of the batten.
- (h) No leech line permitted.
- (i) The mainsail **leech** shape shall be straight or **hollow**
- (j) Bolt ropes shall be even with the cloth at **mainsail** head point and clew point.
- (k) Bolt ropes on mainsail foot and luff may be cut off at tack no more than 254 mm.
- (l) Loose footed mainsails are prohibited
- (m) The jib leech and foot roaches shall be a single curve.
- (n) A grommet may be installed on one or both **sails** to permit tightening the luff while racing.

#### G.4 MEASUREMENT

Main sail battens shall be in place.  
Sails shall be measured according to International Measurer's manual:  
[http://www.sailing.org/tools/documents/IMManual2013-\[14649\].pdf](http://www.sailing.org/tools/documents/IMManual2013-[14649].pdf)

- (c) Los paños de velas pueden coserse o pegarse.
- (d) Las **balumas** deben doblarse o reforzarse con al menos una **capa** adicional de material de al menos el mismo peso que el resto de la vela o su equivalente
- (e) El puño de driza de la **vela mayor** puede ser reforzado con una cabecera, varias capas o métodos alternativos que no excedan la dimensión de la vela
- (f) Los **refuerzos de flameo** en las costuras entre los paños de las velas están permitidos solo a menos de 200 mm de la **baluma**. Se permite un máximo de dos capas. Los refuerzos deben ser del mismo material utilizado en los paños adyacentes de la vela.
- (g) Se permiten un máximo de tres **fundas de sable** en la **vela mayor**. La longitud interior de la funda no puede exceder en más de 38 mm la longitud del **sable**.
- (h) No se permite cabo en la baluma.
- (i) La forma de la **baluma** de la vela mayor debe ser recta o cóncava.
- (j) El cabo de relinga de gratil y pujamen de la vela mayor deben llegar hasta el final de la vela en los puños de driza y escota.
- (k) Las relingas del gratil y pujamen de la vela mayor pueden recortarse en el puño de amura un máximo de 254mm.
- (l) Las **velas mayores** con relingas sueltas o fuera de sus alojamientos están prohibidas
- (m) La **baluma** del foque y el alunamiento del pujamen deben ser uniformes.
- (n) Se puede instalar un ollao en una o ambas velas para permitir tensar el gratil durante la regata.

#### G.4 MEDICIÓN

Los **sables de la vela mayor** deben estar en su lugar.

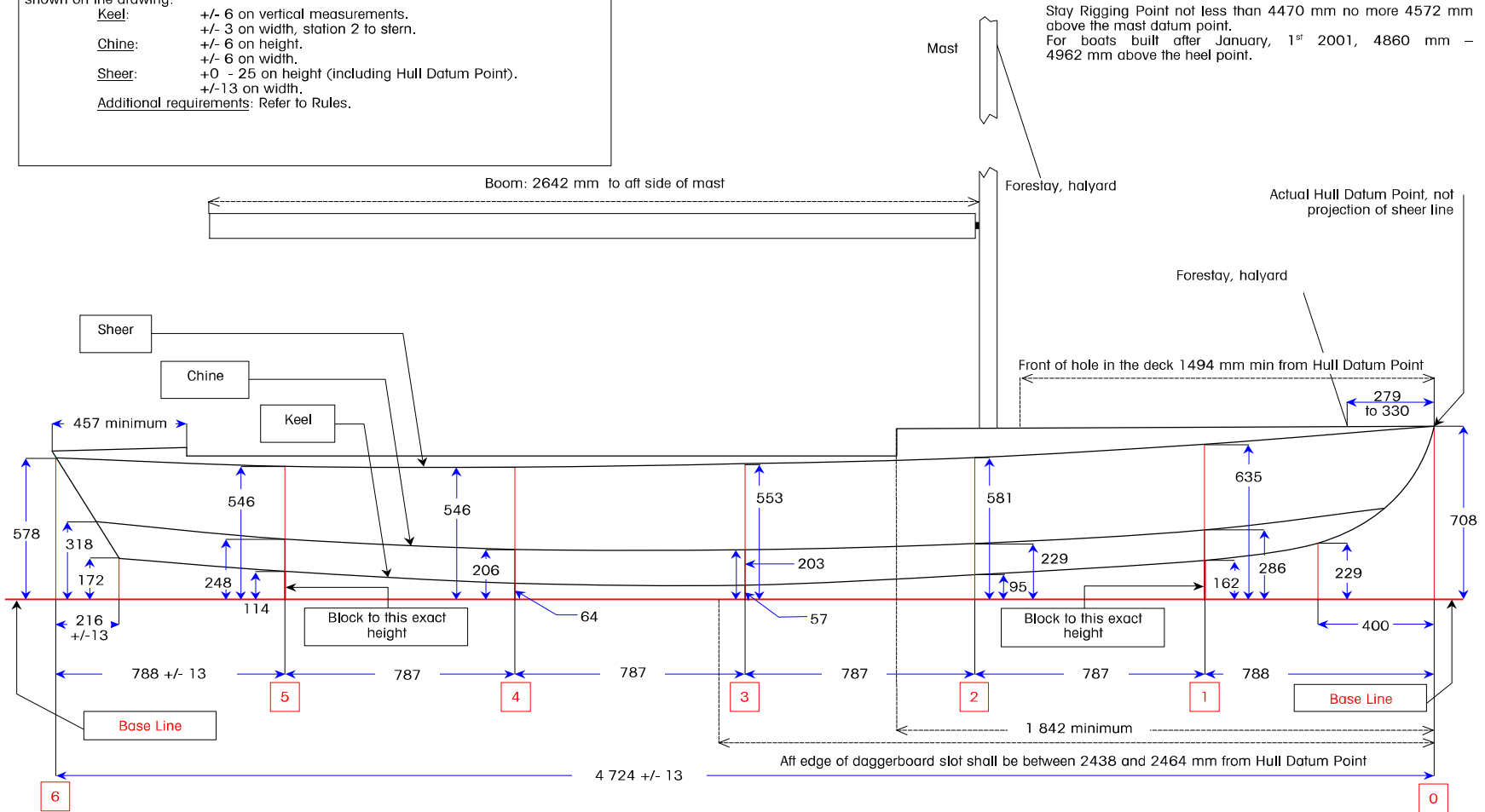
Las **velas** se medirán de acuerdo con el manual del Medidor Internacional:

[http://www.sailing.org/tools/documents/IMManual2013-\[14649\].pdf](http://www.sailing.org/tools/documents/IMManual2013-[14649].pdf)

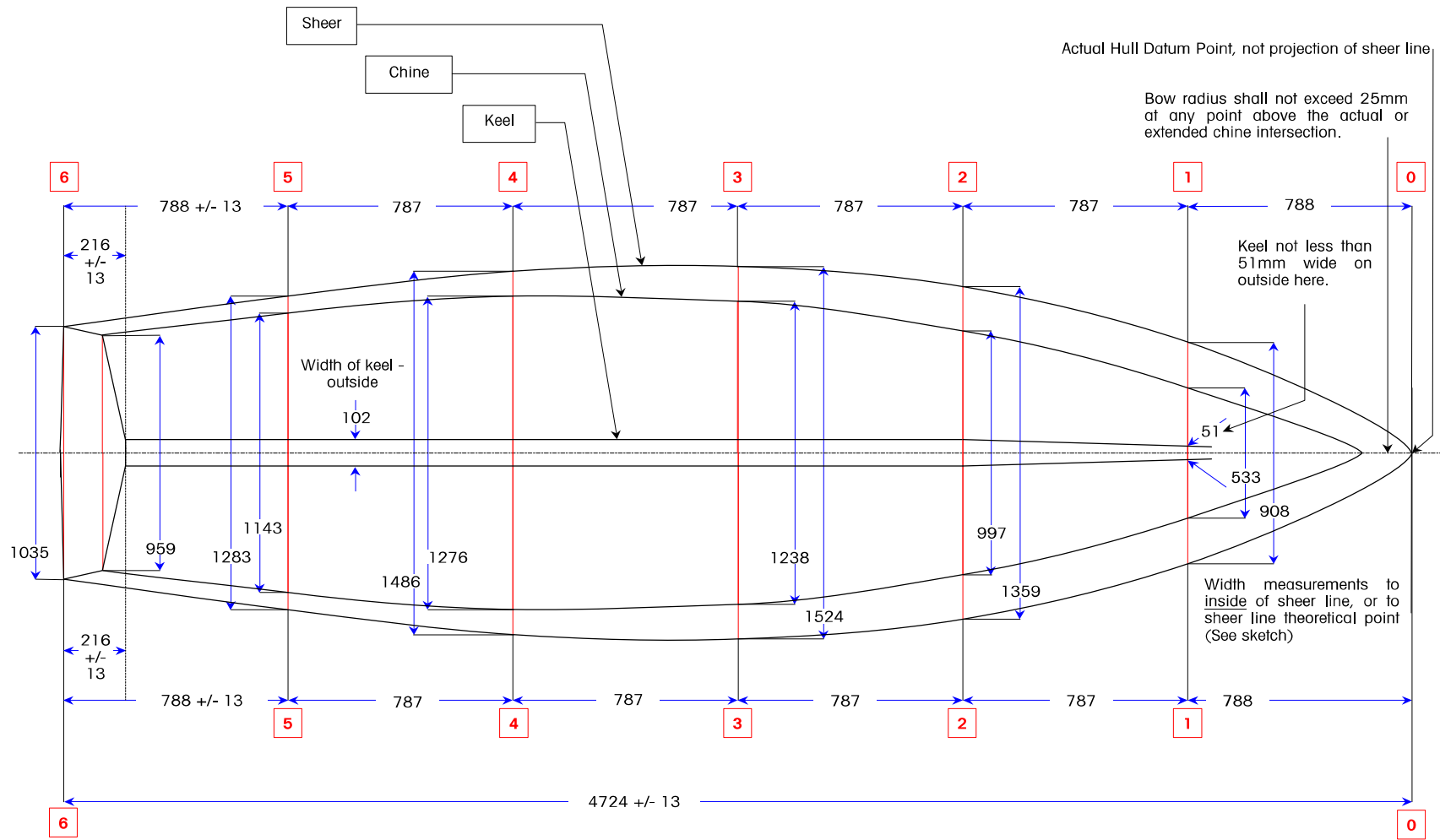
**PART III – APPENDIX**  
**Section H – Figures**  
**H1 HULL DIMENSIONS**

The following tolerances are allowed on the dimensions shown, unless a tolerance is shown on the drawing:

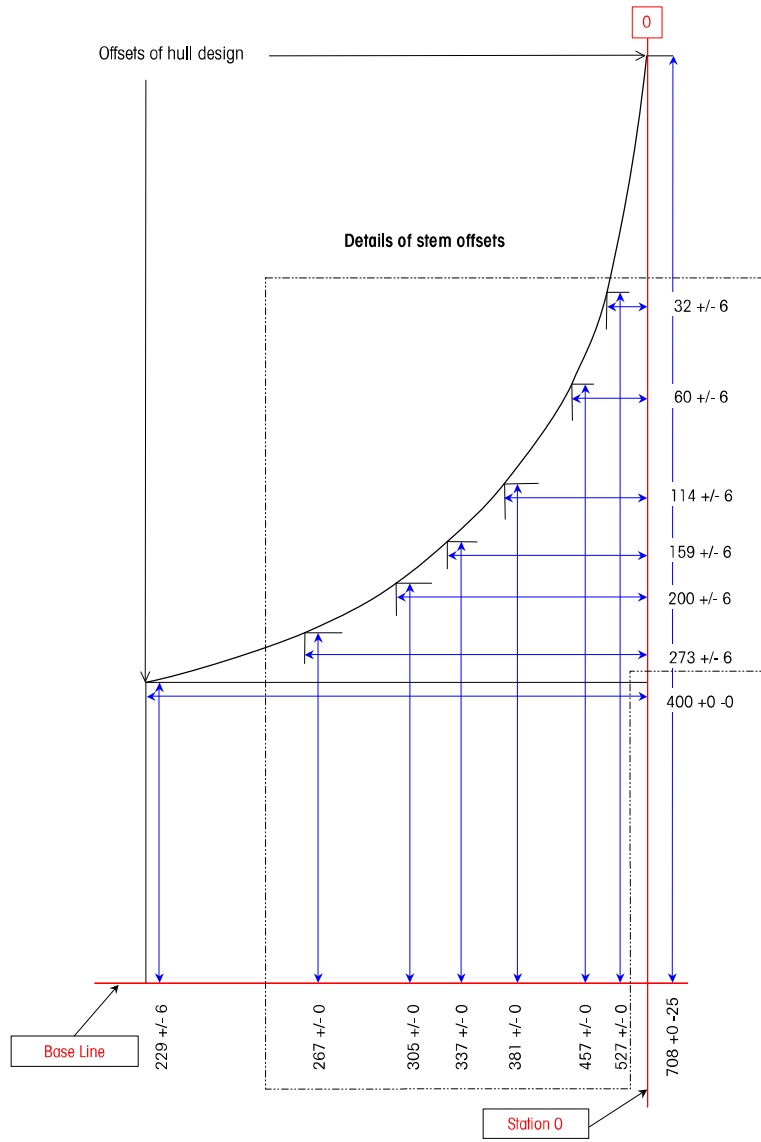
- Keel:** +/- 6 on vertical measurements.  
+/- 3 on width, station 2 to stern.
- Chine:** +/- 6 on height.  
+/- 6 on width.
- Sheer:** +0 - 25 on height (including Hull Datum Point).  
+/-13 on width.
- Additional requirements:** Refer to Rules.



Fecha en vigor: 26-02-2018  
 Situación: Aprobado

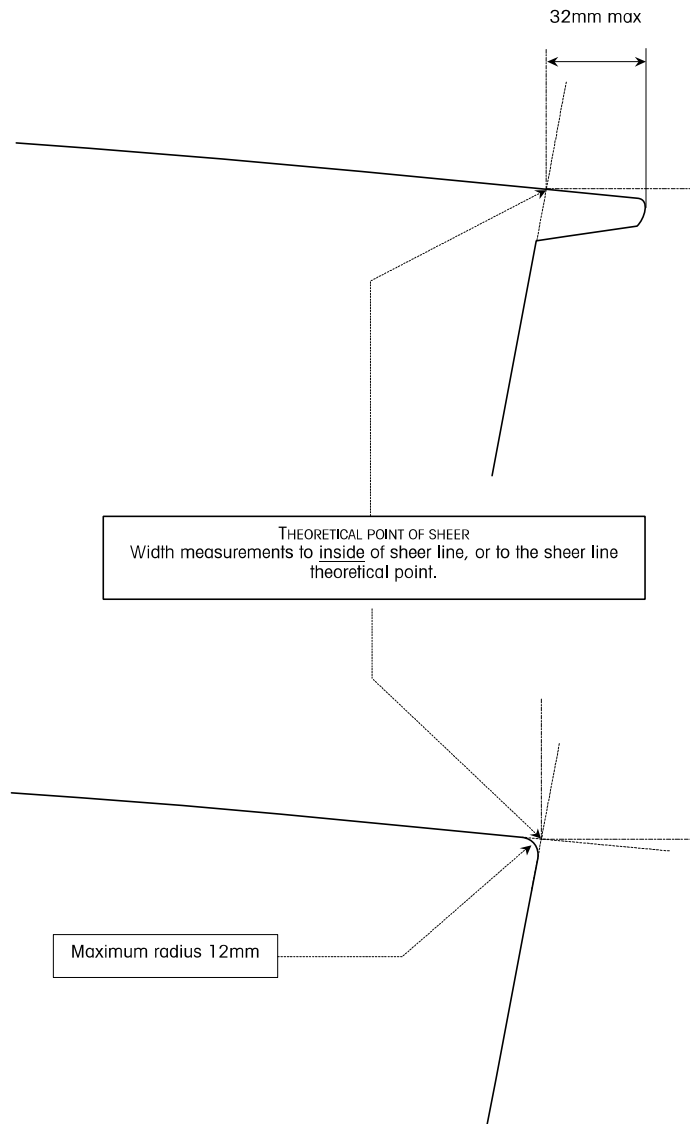


Fecha en vigor: 26-02-201  
Situación: Aprobado



The intersection between the chine extension and the stem head shall be between 311 and 387 mm up from the base line.

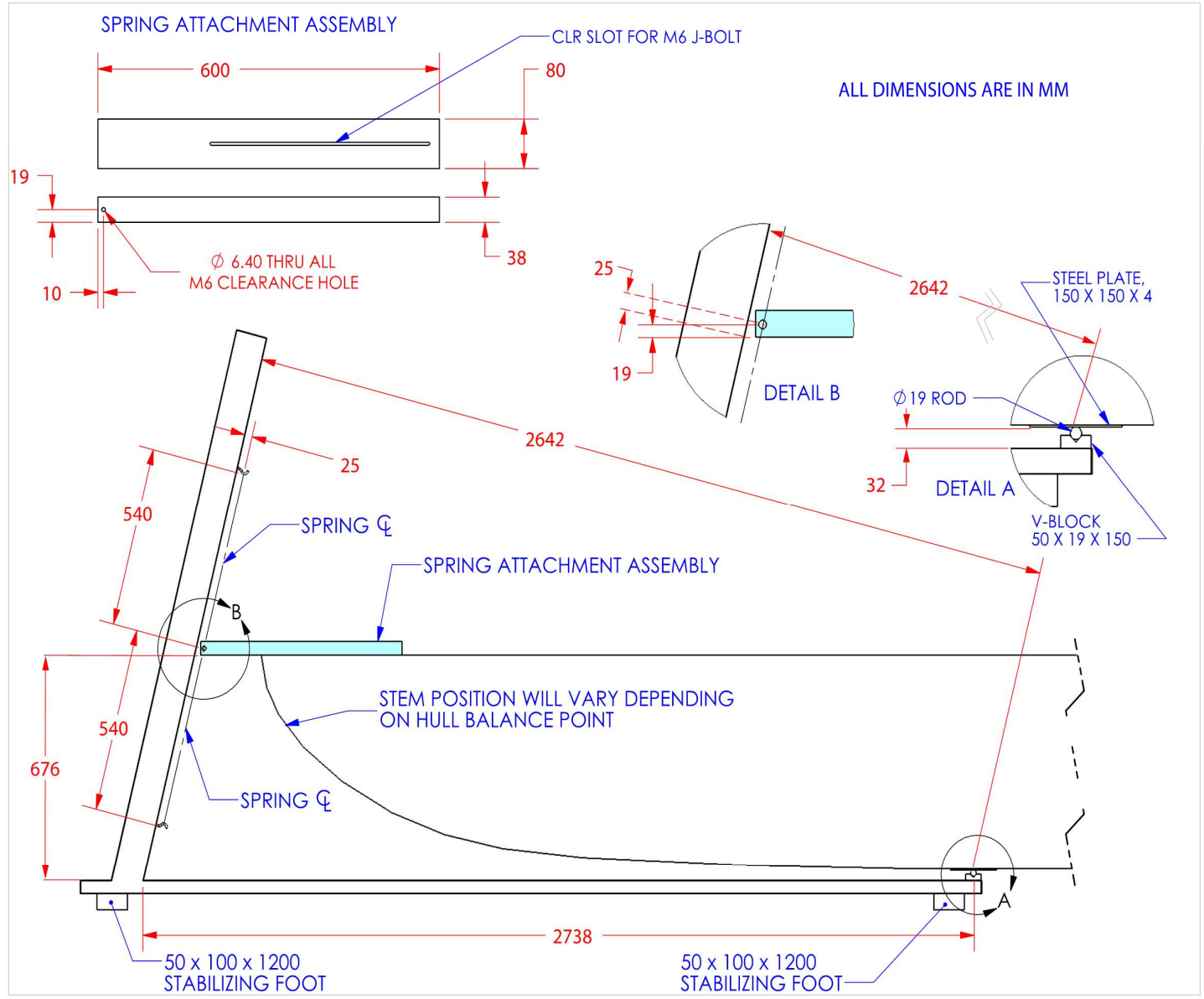
## H.2 CINTÓN





Fecha en vigor: 26-02-2018  
Situación: Aprobado

### H.3 MOMENT OF INERTIA



Fecha en vigor: 26-02-2018  
Situación: Aprobado

### **INSTRUCTIONS FOR THE MOMENT OF INERTIA**

Set the moment of inertia jig up on a hard level surface and check to see that it is reasonably level both lengthways and sideways. Also check the 2642mm dimension from the aft side of the riser to the front side of the 19mm dia. balance rod.

Carefully balance the hull by moving it back and forth on the balance rod so that the top of the deck is level with the horizontal line on the riser. Be sure to use a thin metal plate (152x152x3mm is recommended) between the balance rod and the keel. Also the spring attachment assembly minus springs should be in position on the fore deck. When the hull is balanced, attach the springs to the spring attachment assembly and then to the hooks on the riser, being careful to stabilize the hull while doing this operation. Adjust the spring attachment assembly so that the centreline of the spring bolt is 25mm from the aft side of the riser and clamp the assembly to the deck with the hook bolt through one of the holes in the forestay fitting. Recheck to see that the Hull Datum Point is level with the horizontal line within plus or minus 6mm and adjust the hull position if necessary.

The hull should now be free to oscillate about the pivot rod, being restrained only by the springs. Check this by displacing the bow approximately 76mm to 102mm above or below the horizontal and allowing it to oscillate. Please notice that an oscillation is one complete cycle, from starting point to farthest away point and back to starting point. Proceed to time the hull oscillations through a minimum of 20 complete oscillations. Divide the total time by the number of oscillations to arrive at the average time for one complete oscillation. Repeat is procedure twice to check that the average oscillation time is correct to the nearest thousandth of a second, starting with 76mm to 102mm bow displacement each time. Please note that the stopwatch is started at the beginning of the first oscillation but the number count is started at the end of the first oscillation. Using the average time for one complete oscillation, solve the formula for moment of inertia.

### **INSTRUCCIONES PARA EL MOMENTO DE INERCIA**

Sitúe la cuna del Momento de Inercia en una superficie dura y compruebe que esté razonablemente nivelada tanto longitudinal como transversalmente. También verifique la distancia de 2642 mm desde el lado posterior del listón vertical hasta el lado anterior del cilindro de equilibrio de 19 mm. de diámetro.

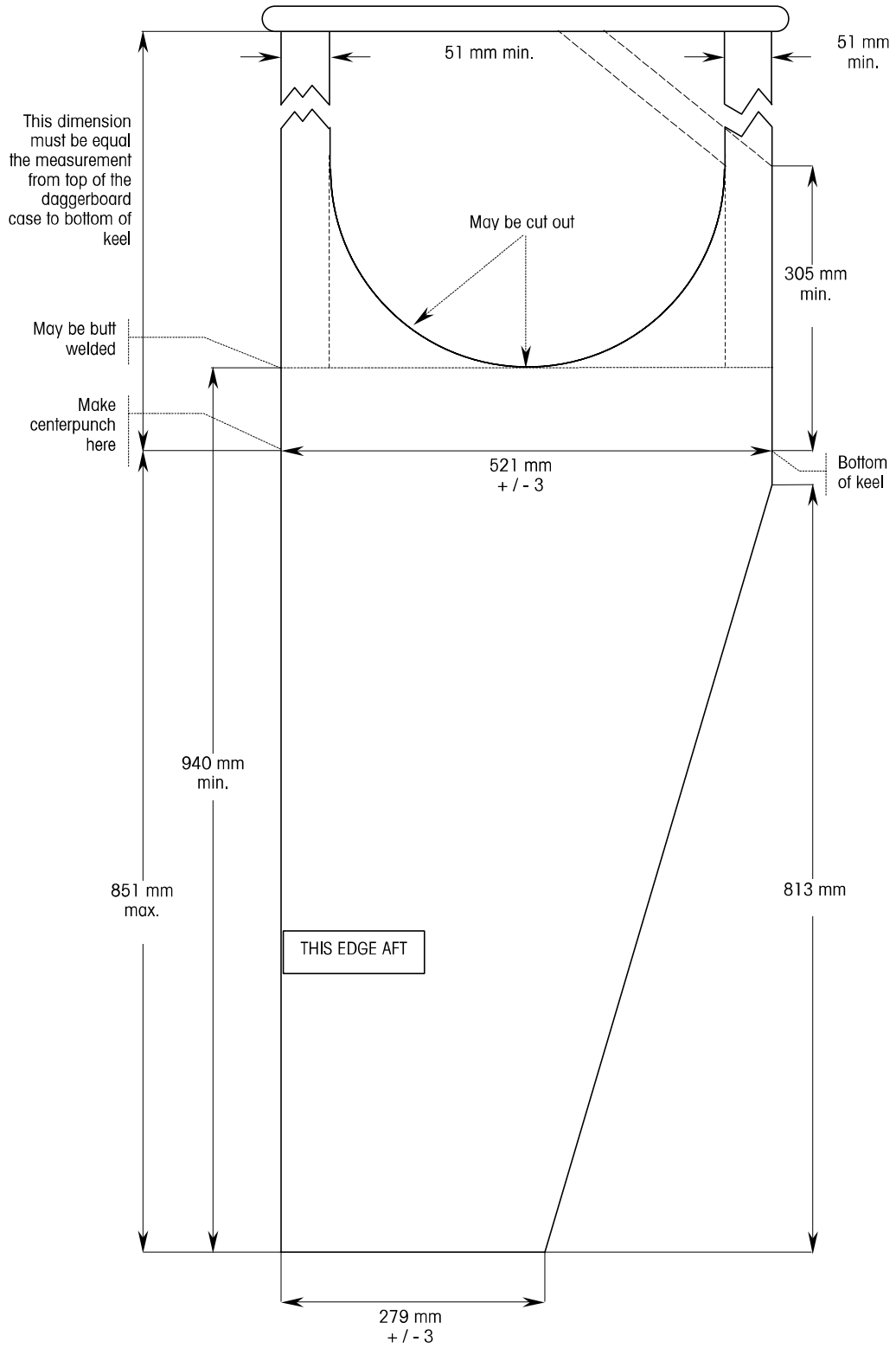
Equilibre con cuidado el casco desnudo moviéndolo longitudinalmente sobre el cilindro de equilibrio de manera que la parte superior de la cubierta esté nivelada con la línea horizontal del listón vertical. Asegúrese de utilizar una placa delgada de metal (se recomiendan 152x152x3 mm) entre el cilindro de equilibrio y la quilla. También debe estar en posición, en la parte de proa de la cubierta, el ensamblaje de soporte de los muelles sin muelles. Cuando el casco esté equilibrado, enganche los muelles, con cuidado de mantener el casco en equilibrio. Ajuste el ensamblaje de soporte de los muelles de forma que el eje central de los muelles quede paralelo al soporte que los sostiene y a 25 mm del lado posterior del listón vertical, y sujete el ensamblaje a la cubierta con un gancho al herraje del stay de proa. Vuelva a verificar que el Punto de toma de datos del Casco esté nivelado con la línea horizontal, 6 mm arriba o abajo, y ajuste la posición del casco si es necesario.

Ahora el casco debería poder oscilar libremente sobre el cilindro de apoyo manteniéndolo en equilibrio solamente los muelles. Verifíquelo desplazando la proa aproximadamente 76 mm a 102 mm por encima o por debajo de la horizontal y dejándolo oscilar. Tenga en cuenta que una oscilación es un ciclo completo, desde el punto de partida hasta el punto más alejado y de regreso al punto de partida.

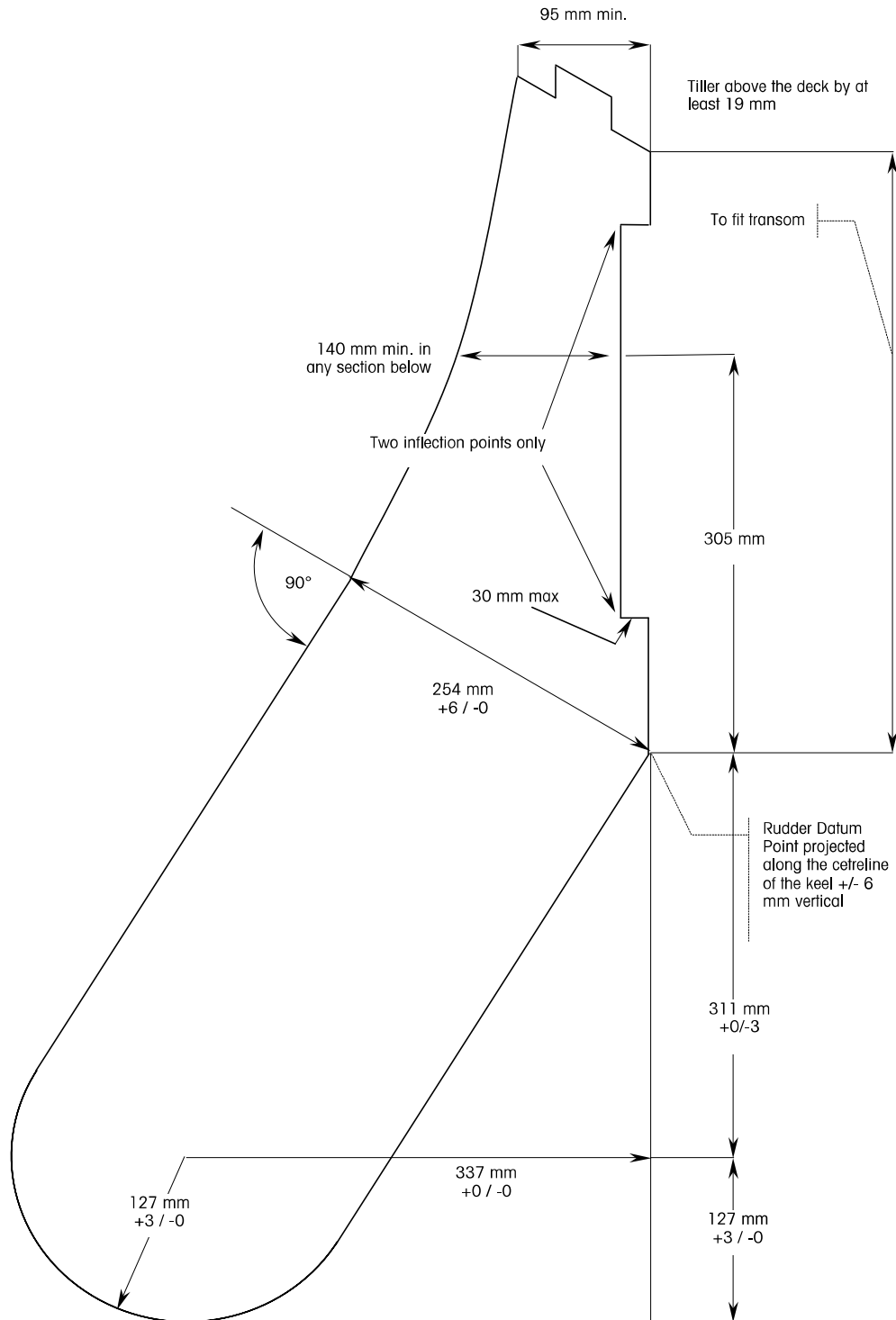
Proceda a cronometrar las oscilaciones del casco durante un mínimo de veinte oscilaciones completas. Divida el tiempo total entre el número de oscilaciones para llegar al tiempo promedio de una oscilación completa. Repita el procedimiento dos veces para verificar que el tiempo promedio de oscilación sea correcto redondeando a la milésima de segundo más cercana, comenzando con 76 mm a 102 mm de desplazamiento del barco cada vez. Tenga en cuenta que el cronómetro se inicia al comienzo de la primera oscilación, pero el recuento comienza al final de la primera oscilación.

Usando el tiempo promedio para una oscilación completa, resuelva la fórmula para el momento de inercia.

H.4 DAGGERBOARD



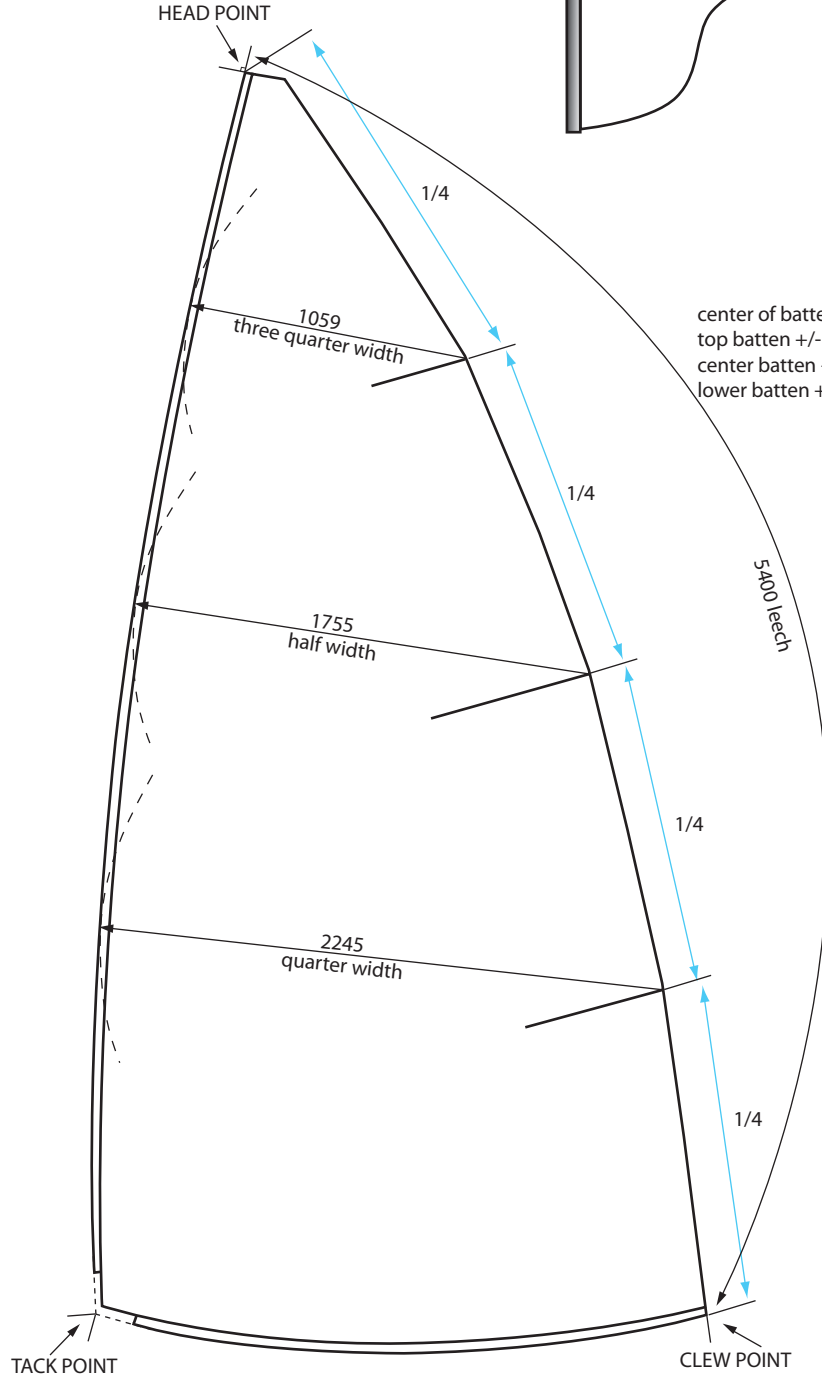
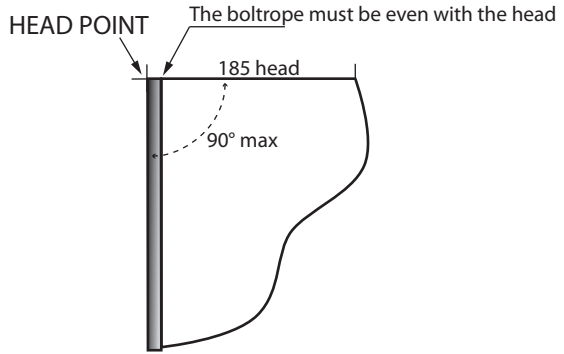
## H.5 RUDDER





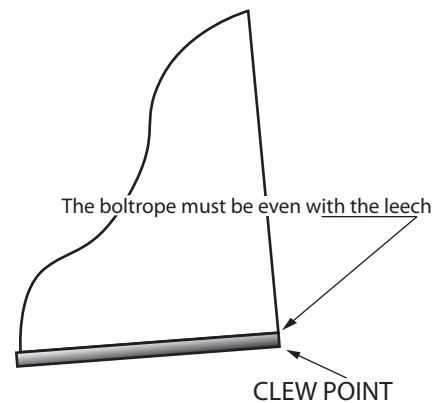
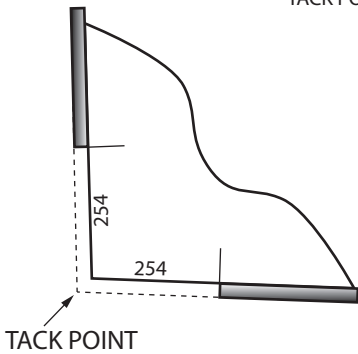
# MAIN

ALL MEASUREMENTS ARE IN MILLIMETRES  
AND ARE THE MAXIMUM UNLESS NOTED  
Effective January 1, 2011



center of batten pockets to be  
top batten +/- 36mm from three quarter  
center batten +/- 46mm from half  
lower batten +/- 60 mm from quarter

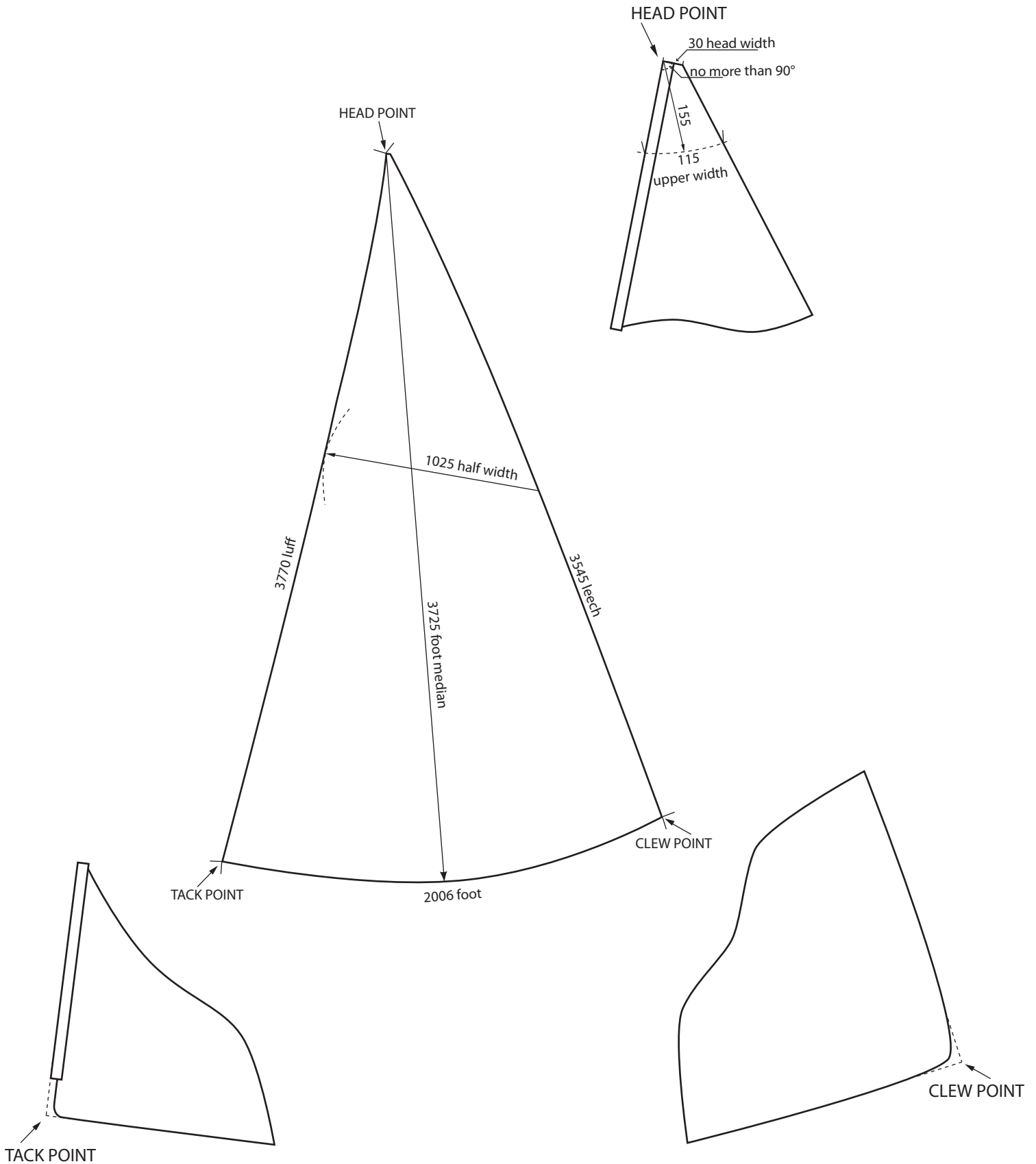
battens length	
top	457 mm
central	686 mm
lower	610 mm





# JIB

ALL MEASUREMENTS ARE IN MILLIMETRES  
AND ARE THE MAXIMUM UNLESS NOTED  
Effective January 1, 2011



World Sailing  
20 Eastbourne Terrace  
London, W2 6LG, UK

Tel: + 44 (0)2039 404 888

[www.sailing.org](http://www.sailing.org)

**sport / nature / technology**

